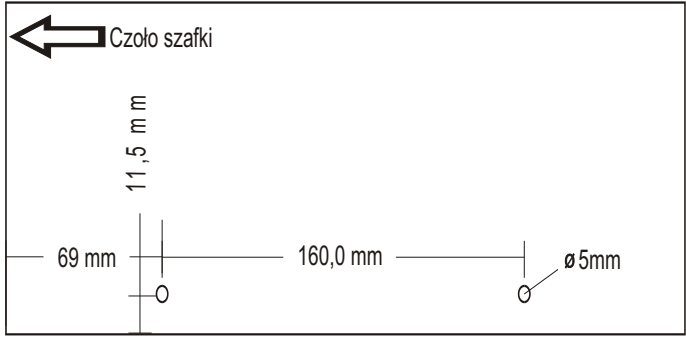
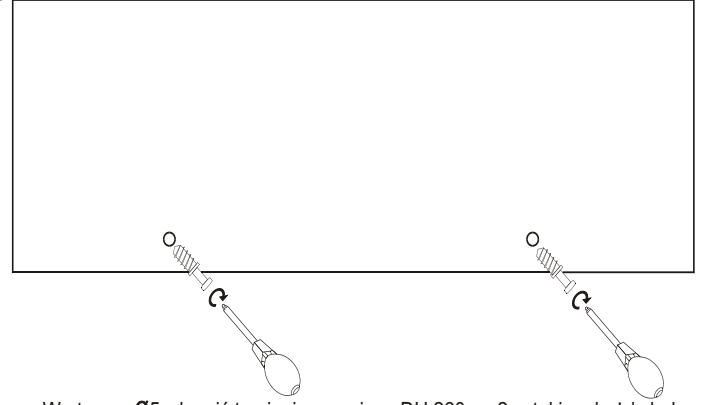


1



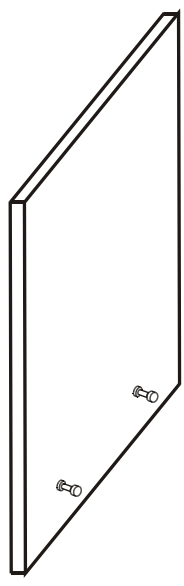
Nawiercić po 2 otwory pod trzpienie DU 260 na głębokość 10 mm w bokach szafki.

2



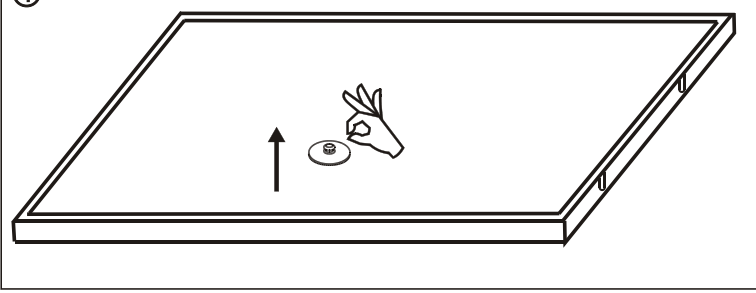
W otwory $\varnothing 5$ wkręcić trzpienie mocujące DU 260 po 2 sztuki na każdy bok

3

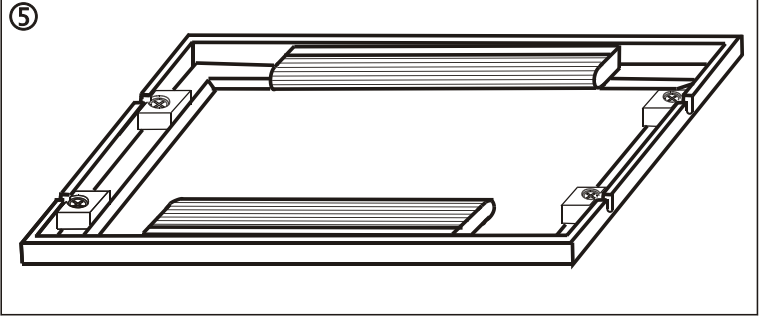


x 2

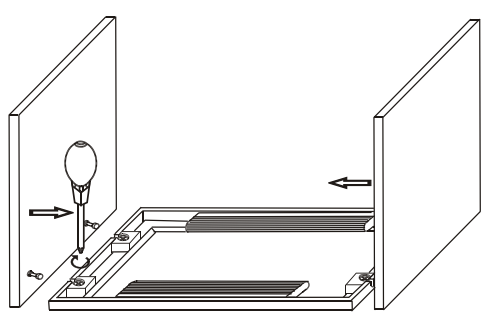
4



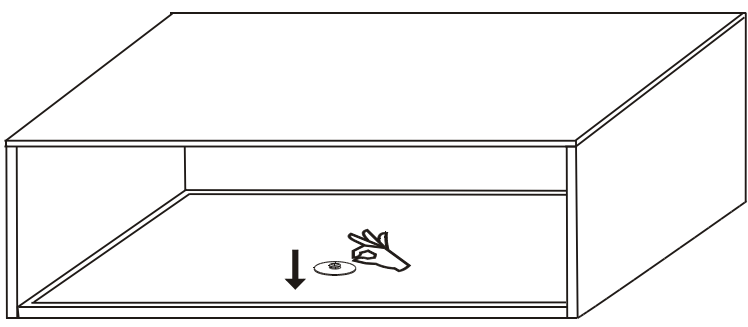
5



6



7



8

