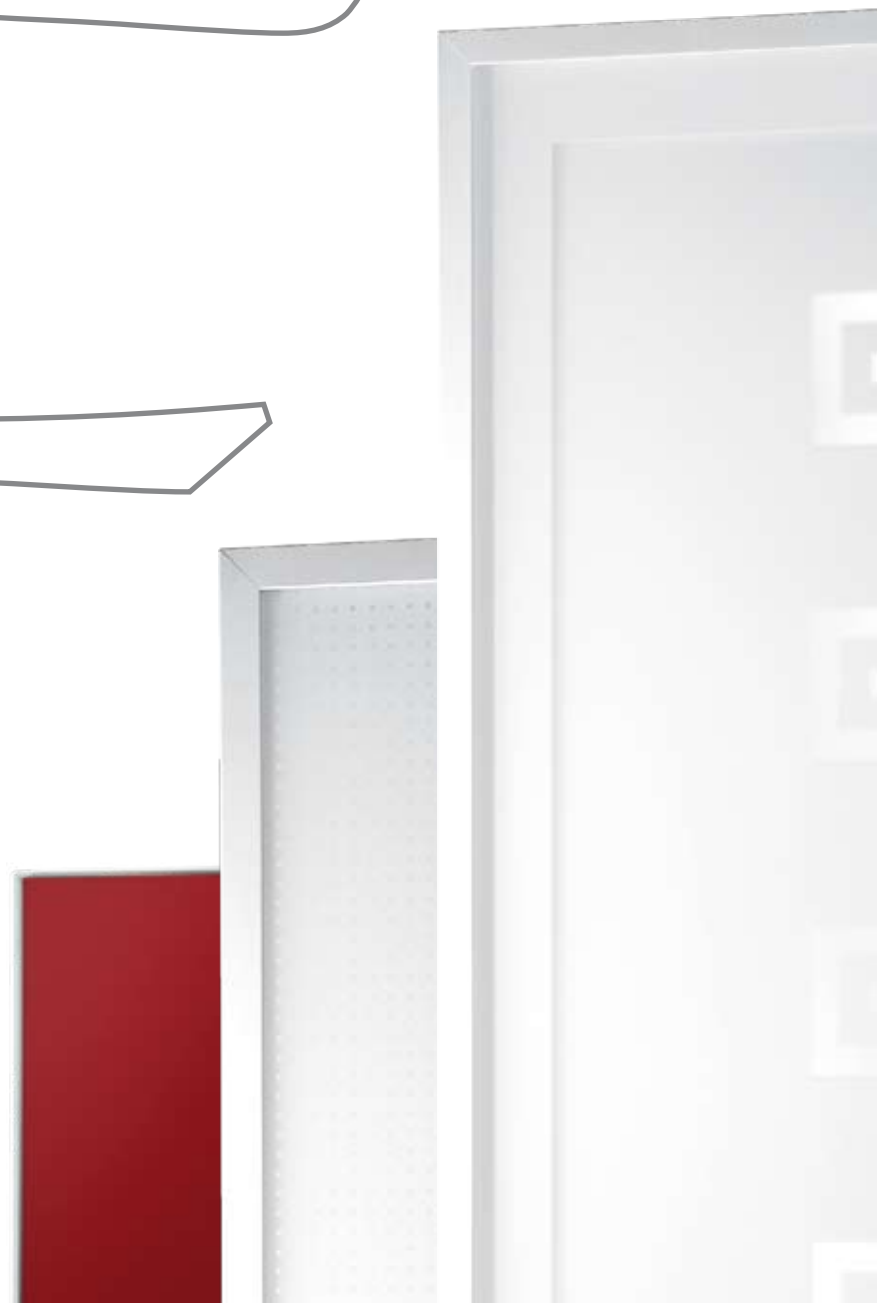


A large, stylized letter 'F' is the central graphic element. The left vertical stroke of the 'F' is filled with a solid yellow color, while the top horizontal bar and the right vertical stem are defined by a thin grey outline. The 'F' is positioned vertically, with its top extending towards the top of the frame and its base towards the bottom.

*Fronty*  
*aluminiowe*

The logo for Vitro-Plus, consisting of the brand name in a white, serif font enclosed within a white oval border.

Vitro-Plus



## SZANOWNI PAŃSTWO

Od ponad 15 lat dostarczamy naszym klientom nie tylko wyroby wysokiej jakości, ale również kompleksowe rozwiązania w zakresie oszkleń meblowych.

Lata wytężonej pracy, doświadczeń i podejmowania wyzwań zaowocowały szeroką gamą wysokiej jakości frontów i akcesoriów meblowych o uniwersalnym charakterze, przeznaczonych do zastosowania w pokoju, kuchni, łazience, jak również w budynkach użyteczności publicznej, hotelach i biurach. Wyroby Vitro-Plus odznaczają się estetyką i trwałością. Produkowane są ze szlachetnych materiałów z dbałością o detale.

Zaangażowanie pracowników oraz właścicieli we współpracę z Klientami w zakresie potrzeb projektowo - inwestycyjnych oraz pasja, z jaką wykonujemy naszą pracę zyskała uznanie Partnerów, którzy postrzegają nas jako profesjonalnego, stabilnego partnera w biznesie.

Kierując się potrzebami i sugestiami klientów oraz podążając za trendami rynku i własnymi pomysłami w dalszym ciągu udoskonalamy standardy i poszerzamy ofertę, aby była przejrzysta i kompleksowa. W działaniach kierujemy się racjonalnością i poszanowaniem środowiska naturalnego.

Oddajemy w Państwa ręce katalog naszych produktów.

Mamy nadzieję, że niniejszy katalog spełni Państwa oczekiwania, ułatwi i poszerzy naszą współpracę.

Zapraszamy do współpracy.

# SPIS

## **1. PRZEKROJE PROFILI FRONTÓW ALUMINIOWYCH:**

- VP-1
- VP-2
- VP-4
- VP-5

## **2. PROFIL KONSTRUKCJI STOŁU – VP-8**

## **3. PRZEKROJE UCHWYTÓW ALUMINIOWYCH DO FRONTÓW DREWNIANYCH I MDF:**

- UCHWYT AQ
- UCHWYT DOMINIKA
- UCHWYT JOWITA
- UCHWYT LIGIA
- UCHWYT N
- UCHWYT NATALIA
- UCHWYT P

## **4. PROFIL WIEŃCA PODŚWIETLANEGO – VP-7**

- INSTRUKCJA MONTAŻU WIEŃCA DOLNEGO
- WIENIEC DOLNY BEZUCHWYTOWY
- WIENIEC DOLNY UCHWYTOWY

## **5. POJEDYNCZA PÓŁKA PODŚWIETLANA**

## **6. PÓŁKA ŚCIENNA SAMODZIELNA Z OŚWIETLENIE LED – VP-9**

## **7. PROFIL OŚWIETLENIA LED DO SZUFLAD**

## **8. PROFILE DO SZKLANYCH PANELI ŚCIENNYCH**

- WF-1 na blat
- WF-2 pod szafkę
- WF-3 wykończenie krawędzi pionowych
- WF-4 narożny
- WF-5 klips
- WF-6 krawędź poza szafką
- WFC sprężyna przytrzymująca
- Profil boczny

## **9. WZORY SZKŁA**

## **10. SZKŁO LAMINOWANE**

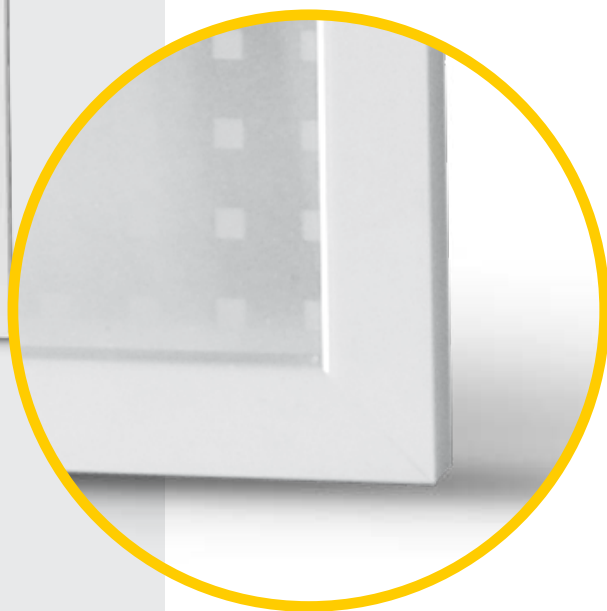
## **11. ATESTY**

**VP-1** wykończenie anoda naturalna

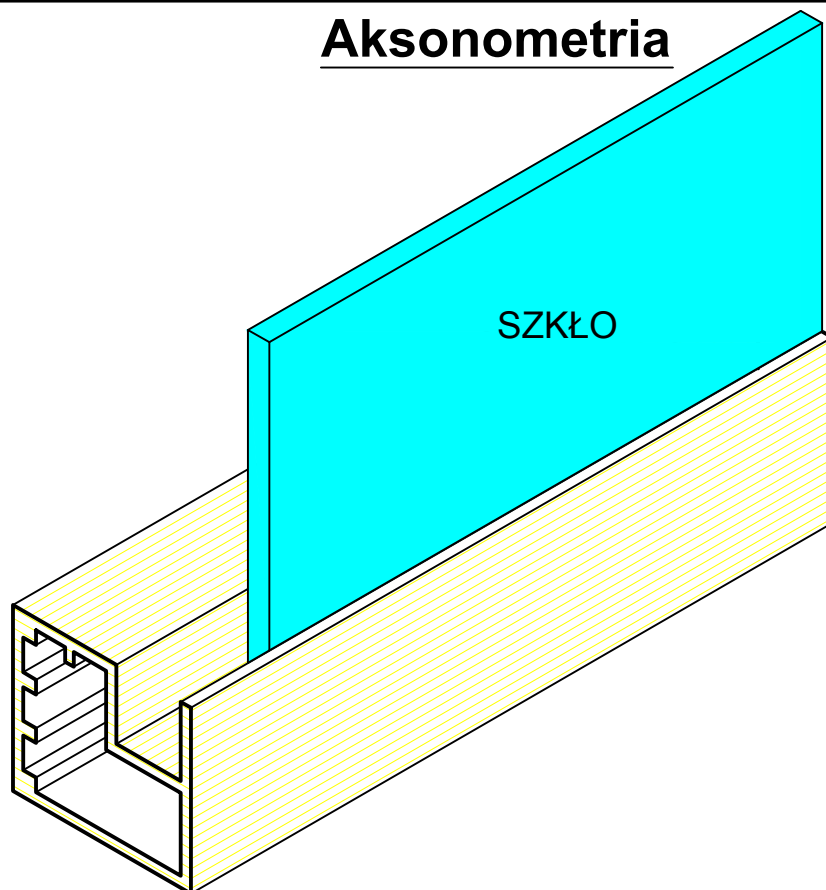




Profil aluminiowy  
Symbol: VP-1  
Wykończenie: anoda naturalna  
Kolor: srebro satyna  
Rodzaj zawiasu: specjalistyczny  
do wąskich ram aluminiowych

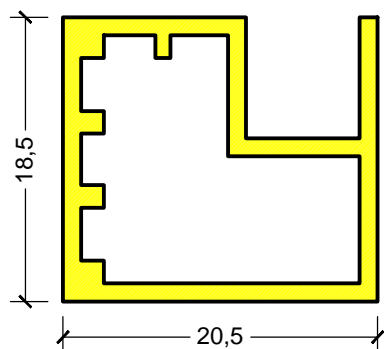


# Aksonometria

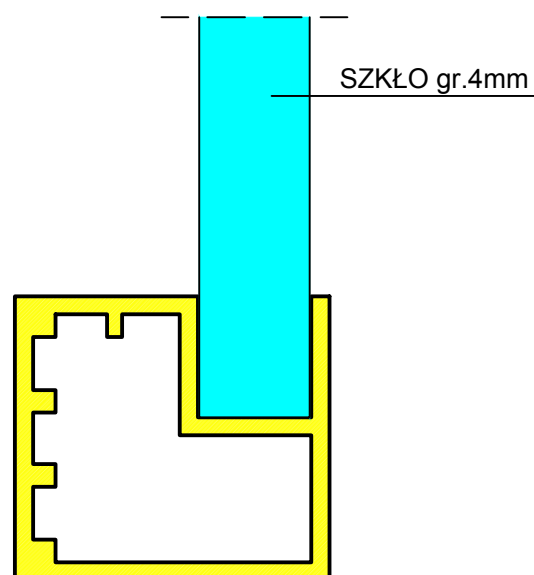


## Przekrój profilu

Waga elementu - 0,30 kg/m



## Przekrój profilu wraz ze szkłem



**Vitro-Plus**

[www.vitroplus.pl](http://www.vitroplus.pl)

62-081Przeźmierowo/Baranowo ul.Rzemieślnicza83;  
tel. +48 61 81 42 427 / +48 61 81 62 846  
Fax: +48 61 81 61 979  
e-mail: [info@vitroplus.pl](mailto:info@vitroplus.pl)

UCHWYTY LISTWOWE

**FRONT ALUMINIOWY  
VP-1**

Data opracowania

28.11.2013

Skala

1:1

Nr rysunku . Ark.

**1.0**



VP-2 wykończenie anoda naturalna





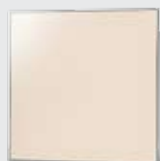
czarny classic  
9005

Profil aluminiowy  
Symbol: VP-2  
Wykończenie: anoda naturalna  
Kolor: srebro satyna  
Rodzaj zawiasu: puszkowy  $\varnothing$  35 mm

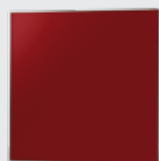


**szkło LACOBEL wg RAL - dostępne z magazynu**

*Uwaga! - inne kolory wg RAL na zamówienie*



beżowy light  
1015



czerwony dark  
3004



szary dark  
2232



biały soft  
9010



uchwyt z tworzywa transparentnego



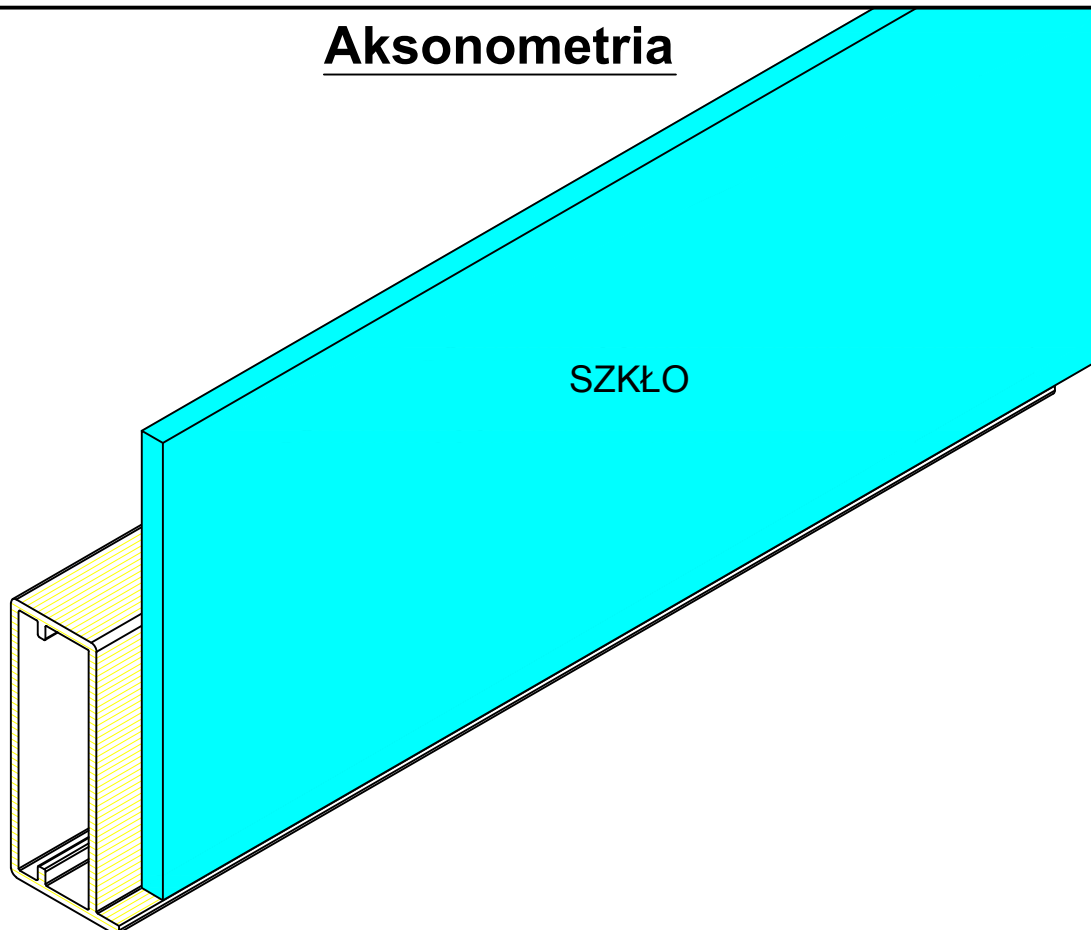
uchwyt szklany



uchwyt P (naklejany na profil)

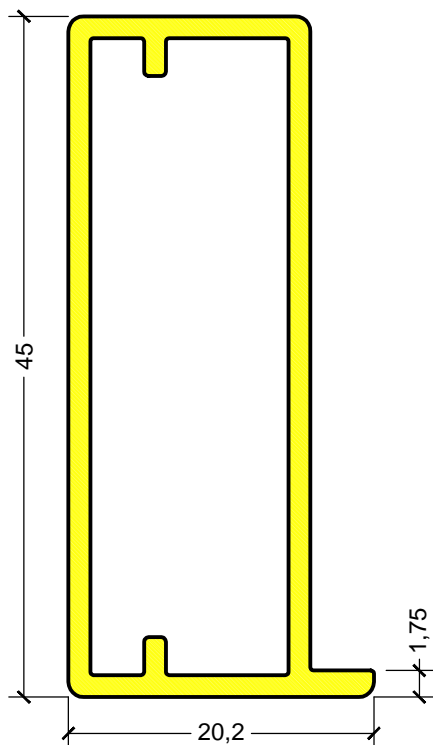


# Aksonometria

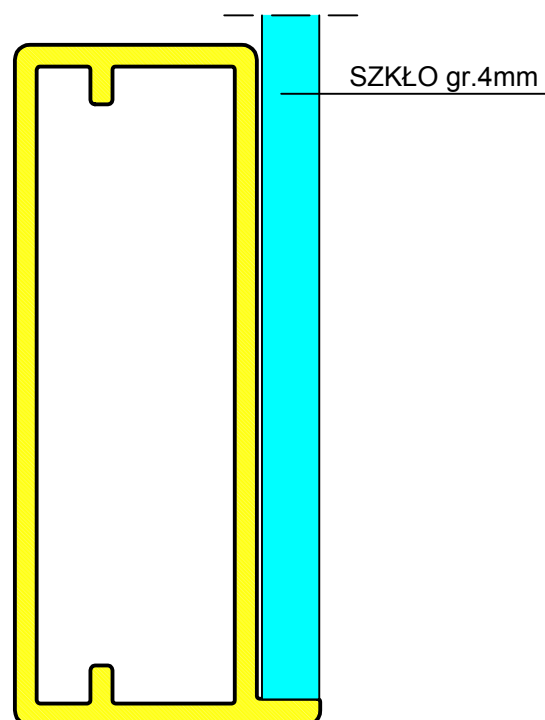


## Przekrój profilu

Waga elementu - 0,492 kg/m



## Przekrój profilu wraz ze szkłem



**Vitro-Plus**

[www.vitroplus.pl](http://www.vitroplus.pl)

62-081Przeźmierowo/Baranowo ul.Rzemieśnicza83;  
tel. +48 61 81 42 427 / +48 61 81 62 846  
Fax: +48 61 81 61 979  
e-mail: info@vitroplus.pl

UCHWYTY LISTWOWE

**FRONT ALUMINIOWY  
VP-2**

Data opracowania

28.11.2013

Skala

1:1

Nr rysunku . Ark.

**2.0**

**VP-4** wykończenie anoda naturalna





Profil aluminiowy  
Symbol: VP-4  
Wykończenie: anoda naturalna  
Kolor: srebro satyna  
Rodzaj zawiasu: puszkowy  $\varnothing 35$  mm

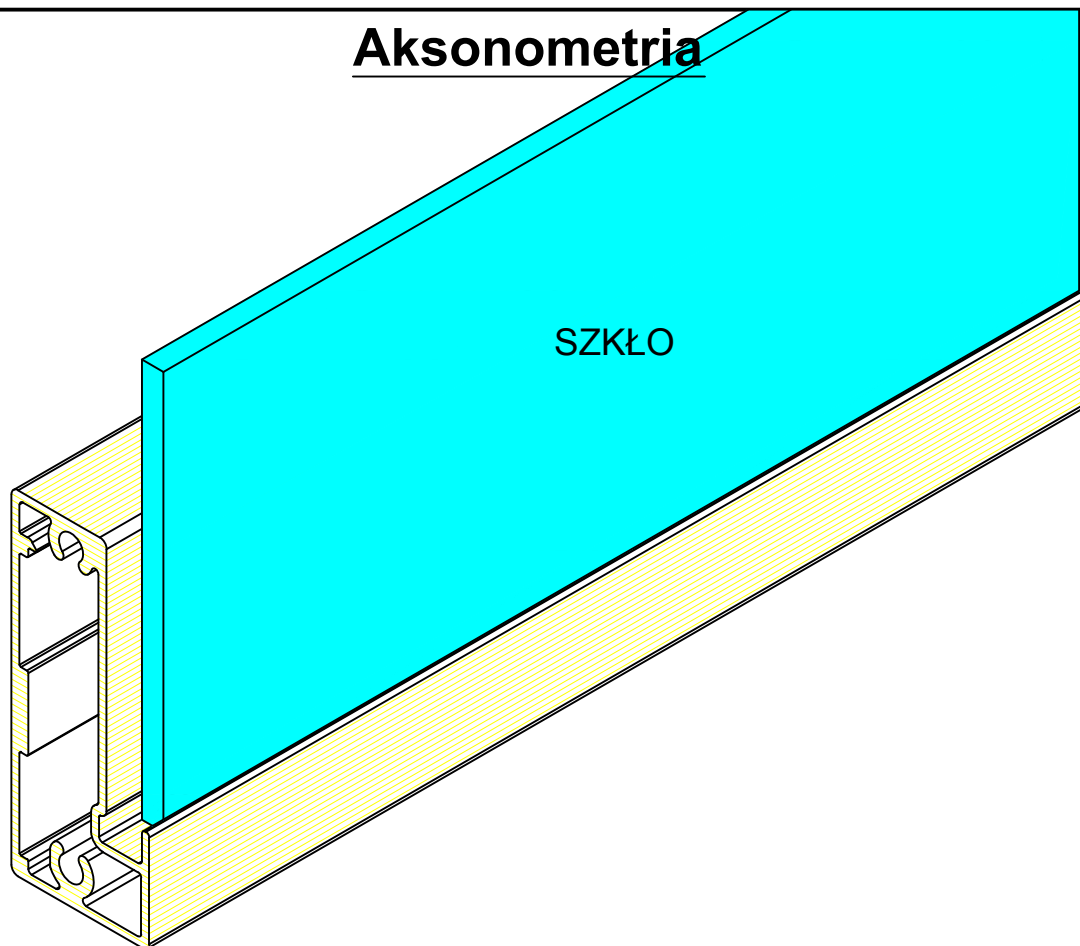


uchwyt U-1



uchwyt U-2

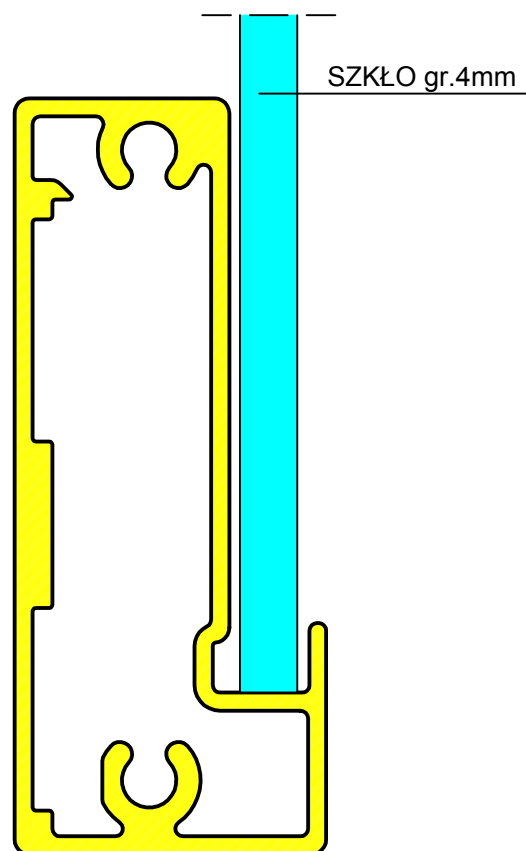
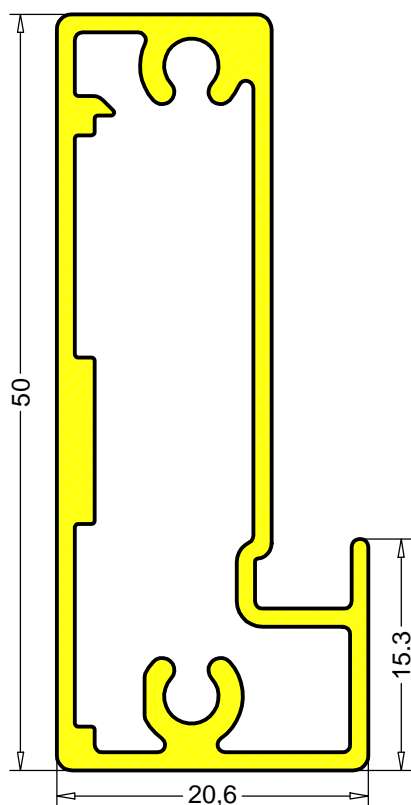
# Aksonometria



Przekrój profilu

Przekrój profilu  
wraz ze szkłem

Waga elementu - 0,628 kg/m



**Vitro-Plus**

[www.vitroplus.pl](http://www.vitroplus.pl)

62-081Przeźmierowo/Baranowo ul.Rzemieśnicza83;  
tel. +48 61 81 42 427 / +48 61 81 62 846  
Fax: +48 61 81 61 979  
e-mail: info@vitroplus.pl

UCHWYTY LISTWOWE

**FRONT ALUMINIOWY  
VP-4**

Data opracowania

28.11.2013

Skala

1:1

Nr rysunku . Ark.

**3.0**



**VP-5** wykończenie: anoda naturalna lub stal szczotkowana





Profil aluminiowy

Symbol: VP-5

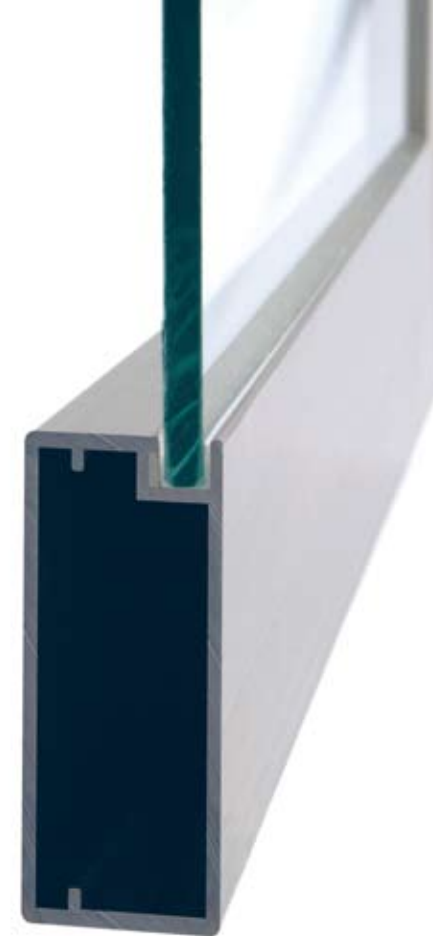
Wykończenie:

1. stal nierdzewna szczotkowana
2. anoda naturalna

Kolor:

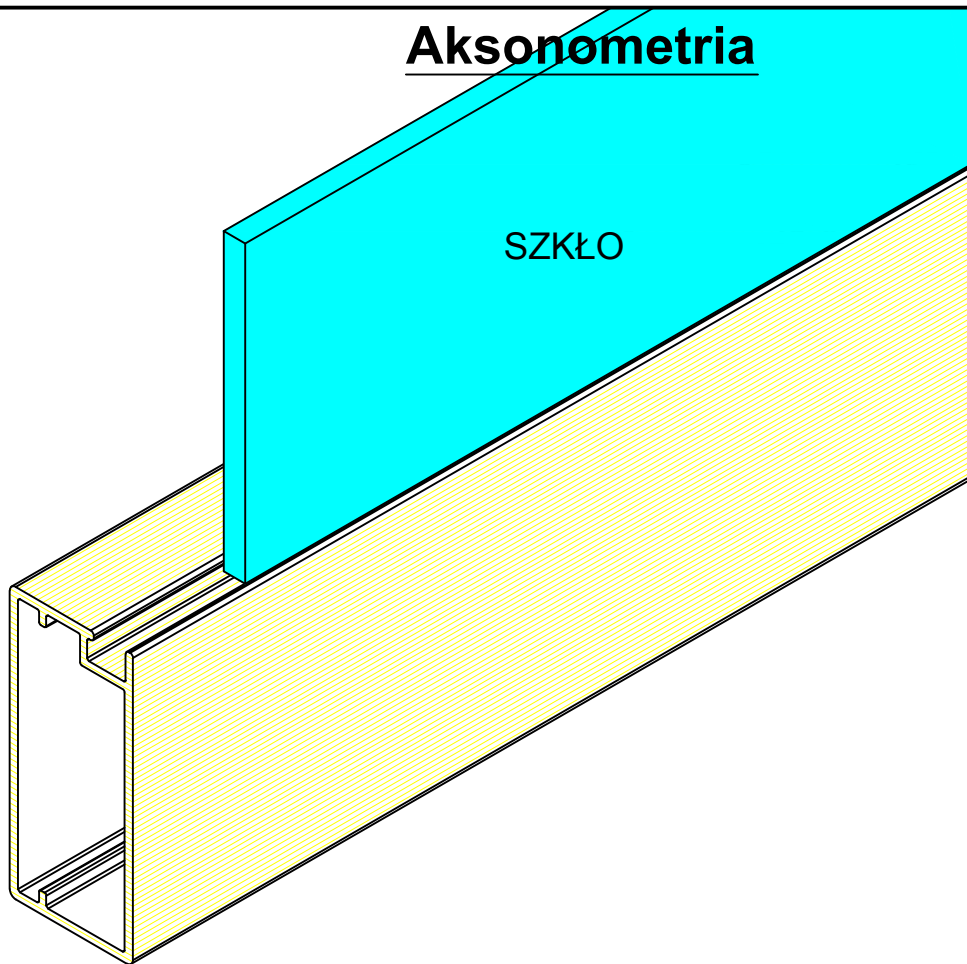
1. Szampański
2. Srebro satyna

Rodzaj zawiasu: puszkowy  $\varnothing 35$  mm



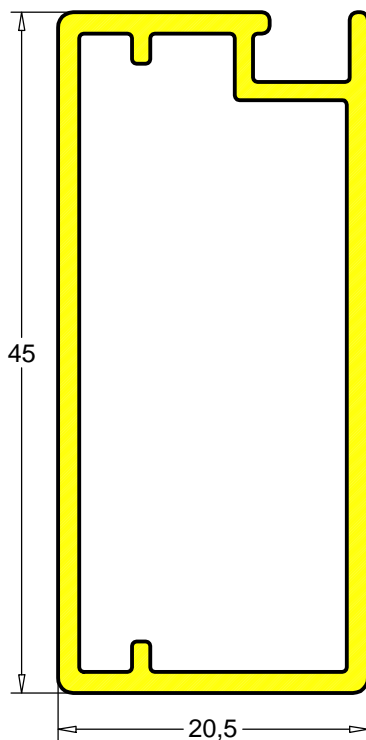


# Aksonometria

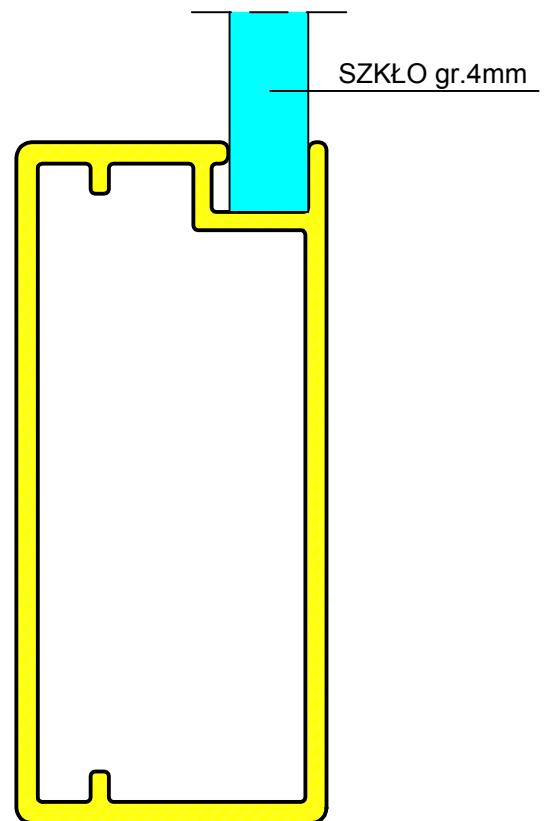


## Przekrój profilu

Waga elementu - 0,497 kg/m



## Przekrój profilu wraz ze szkłem



**Vitro-Plus**

[www.vitroplus.pl](http://www.vitroplus.pl)

62-081Przeźmierowo/Baranowo ul.Rzemieśnicza83;  
tel. +48 61 81 42 427 / +48 61 81 62 846  
Fax: +48 61 81 61 979  
e-mail: [info@vitroplus.pl](mailto:info@vitroplus.pl)

UCHWYTY LISTWOWE

**FRONT ALUMINIOWY  
VP-5**

Data opracowania

28.11.2013

Skala

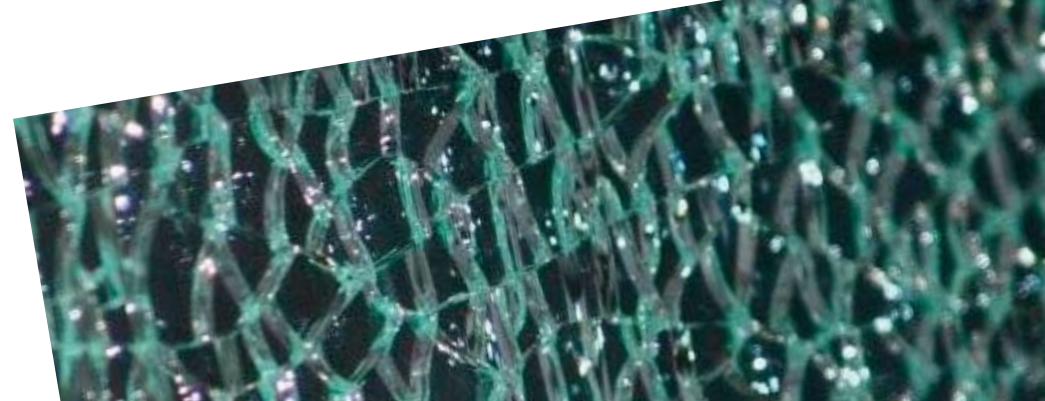
1:1

Nr rysunku . Ark.

**4.0**

# NOWOŚĆ

szkło hartowane tłuczone grubość 26 mm



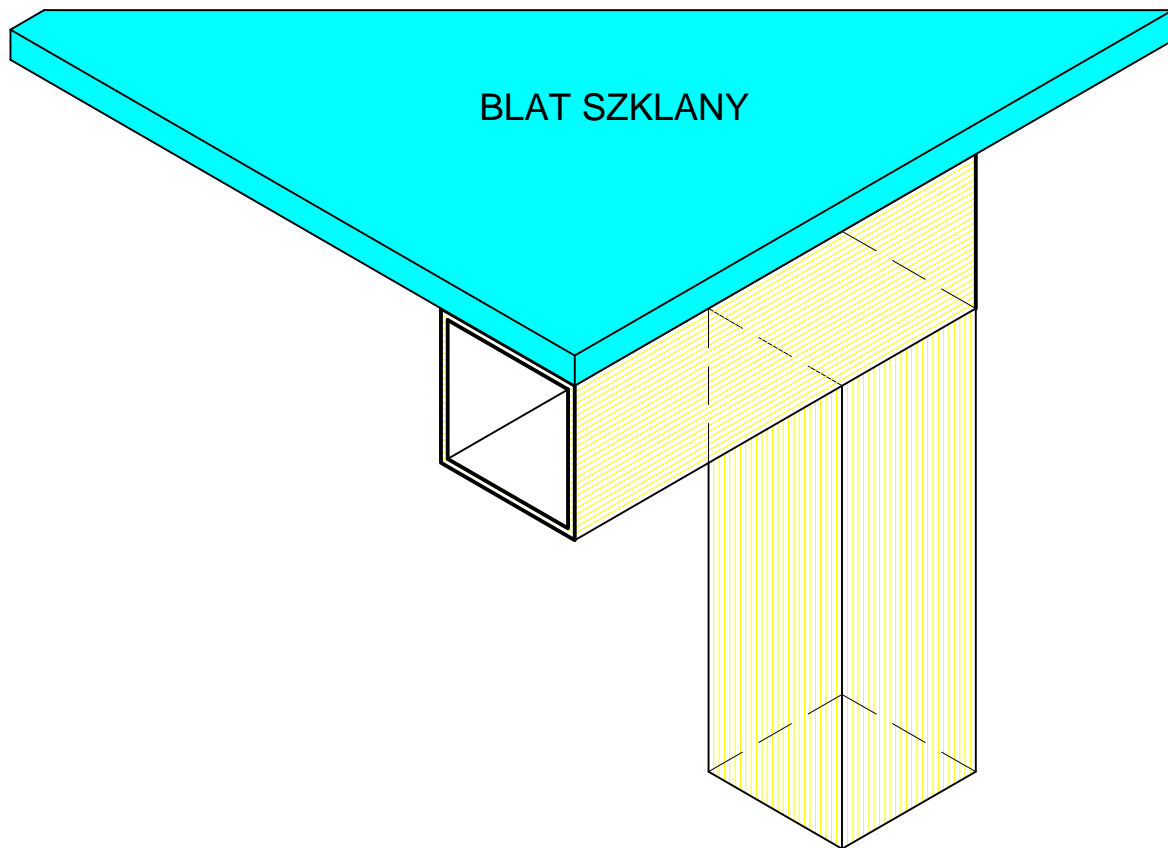
stół

Stół o konstrukcji aluminiowej.

- Rodzaje blatu szklanego: bezbarwny, antisol, satinato, mastercare, piaskowane ornamenty, szkło tłuczone, szkło laminowane wg kolorów RAL lub z ozdobnym nadrukiem; płyta drewnopodobna.
- Grubość blatu szklanego hartowanego: 8 lub 12 mm, szkło tłuczone 26 mm
- Standardowy wymiar stołu z blatem szklanym lub z płyty drewnopodobnej: 1300x900x750.
- Standardowy wymiar stelażu aluminiowego: 1280x880x720.

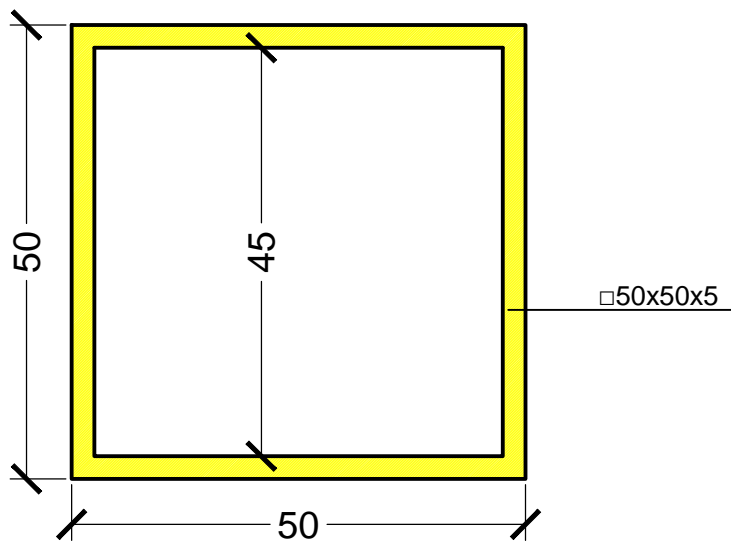


# Aksonometria



## Przekrój profilu

Waga elementu - 0,64 kg/m



**Vitro-Plus**

[www.vitroplus.pl](http://www.vitroplus.pl)

62-081Przeźmierowo/Baranowo ul.Rzemieśnicza83;  
tel. +48 61 81 42 427 / +48 61 81 62 846  
Fax: +48 61 81 61 979  
e-mail: info@vitroplus.pl

UCHWYTY LISTWOWE

**PROFIL KONSTRUKCYJNY  
STOŁU  
VP-8**

Data opracowania

28.11.2013

Skala

1:1

Nr rysunku . Ark.

**5.0**



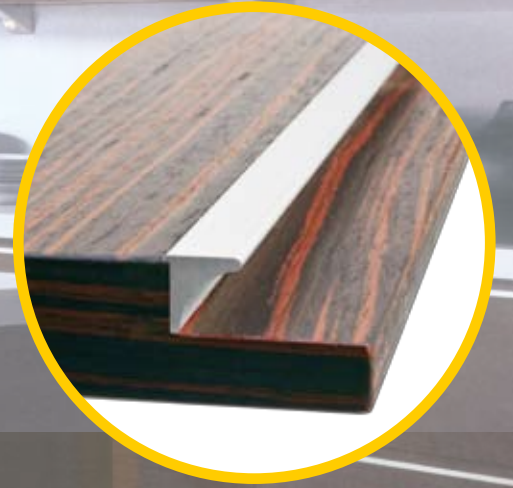
uchwyt N



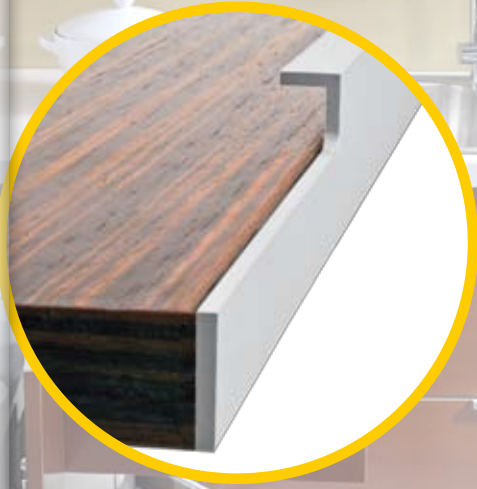
uchwyt AQ



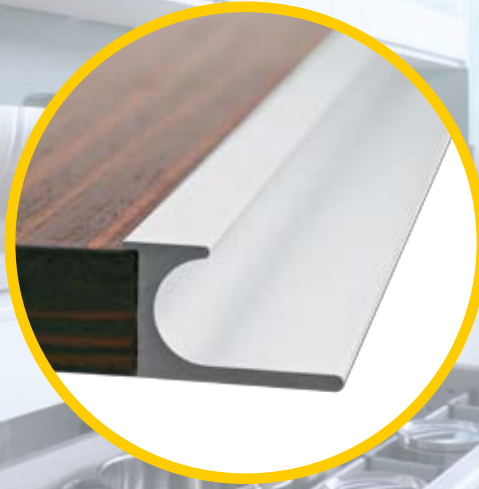
uchwyt JOWITA



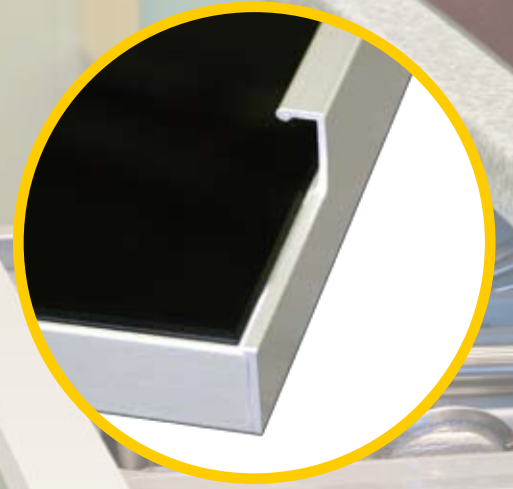
uchwyty aluminiowe



uchwyt DOMINIKA

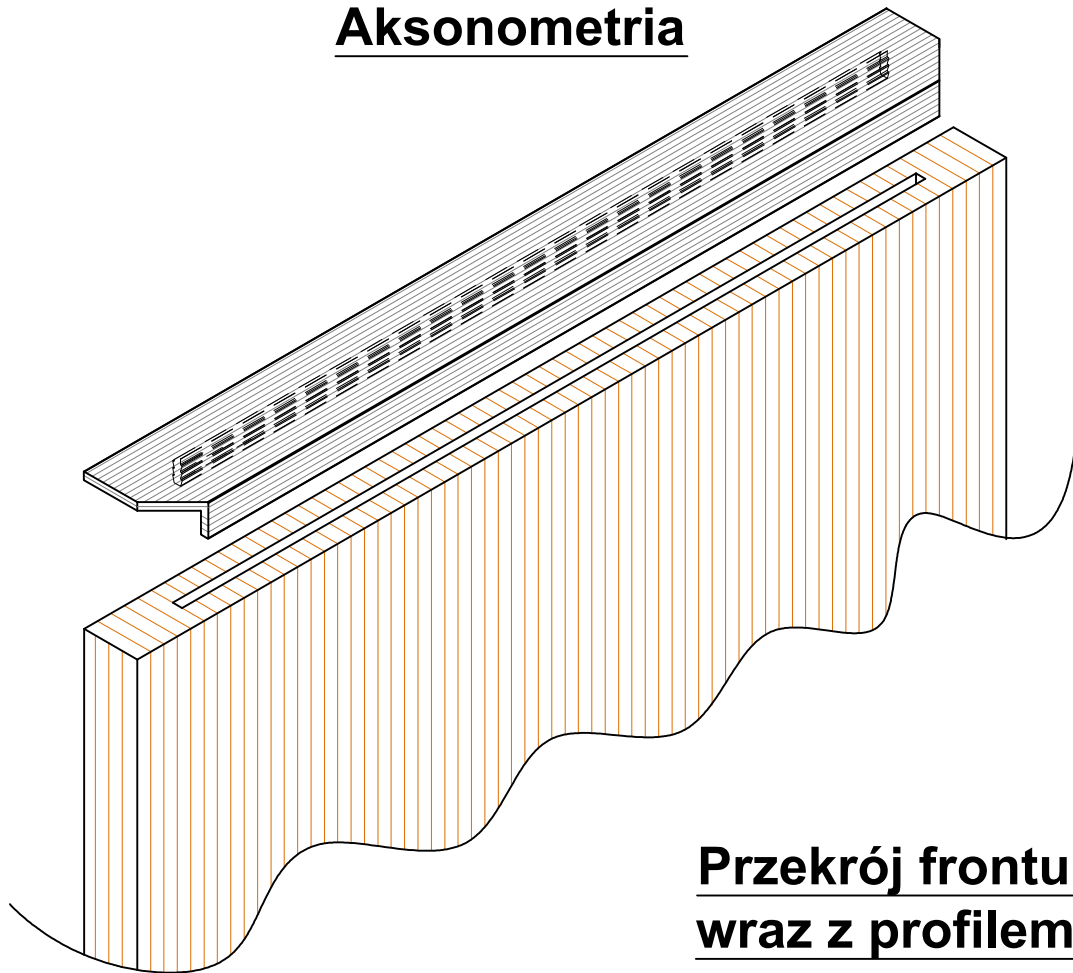


uchwyt P



uchwyt LIGIA

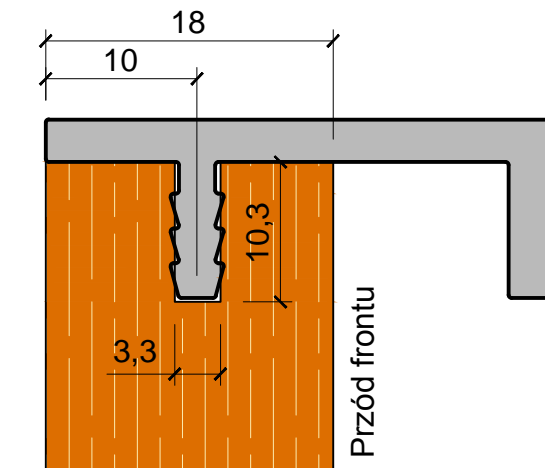
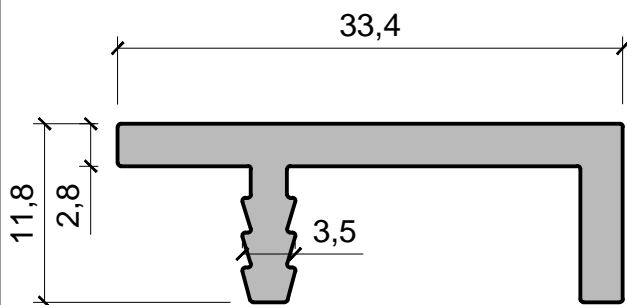
# Aksonometria



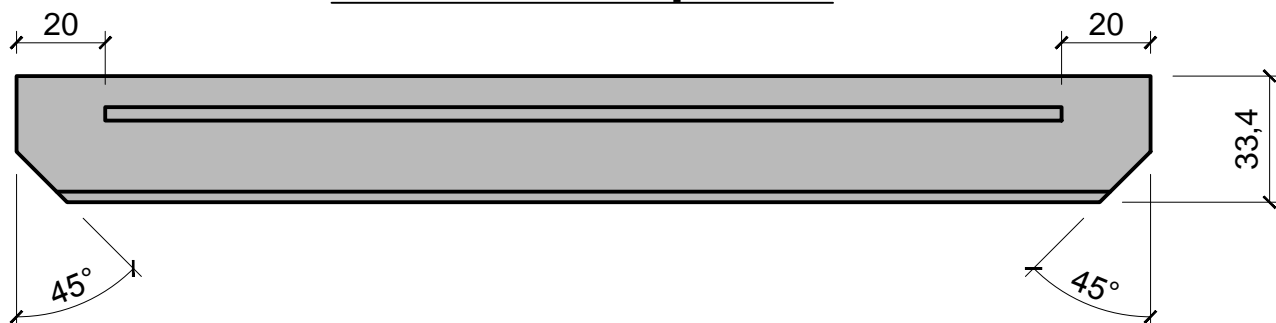
**Przekrój frontu  
wraz z profilem**

## Przekrój profilu

Waga elementu - 0,389 kg/m



## Widok z dołu profilu



**Vitro-Plus**  
www.vitroplus.pl

62-081Przeźmierowo/Baranowo ul.Rzemieślnicza83;  
tel. +48 61 81 42 427 / +48 61 81 62 846  
Fax: +48 61 81 61 979  
e-mail: info@vitroplus.pl

UCHWYTY LISTWOWE

Data opracowania

Skala

Nr rysunku . Ark.

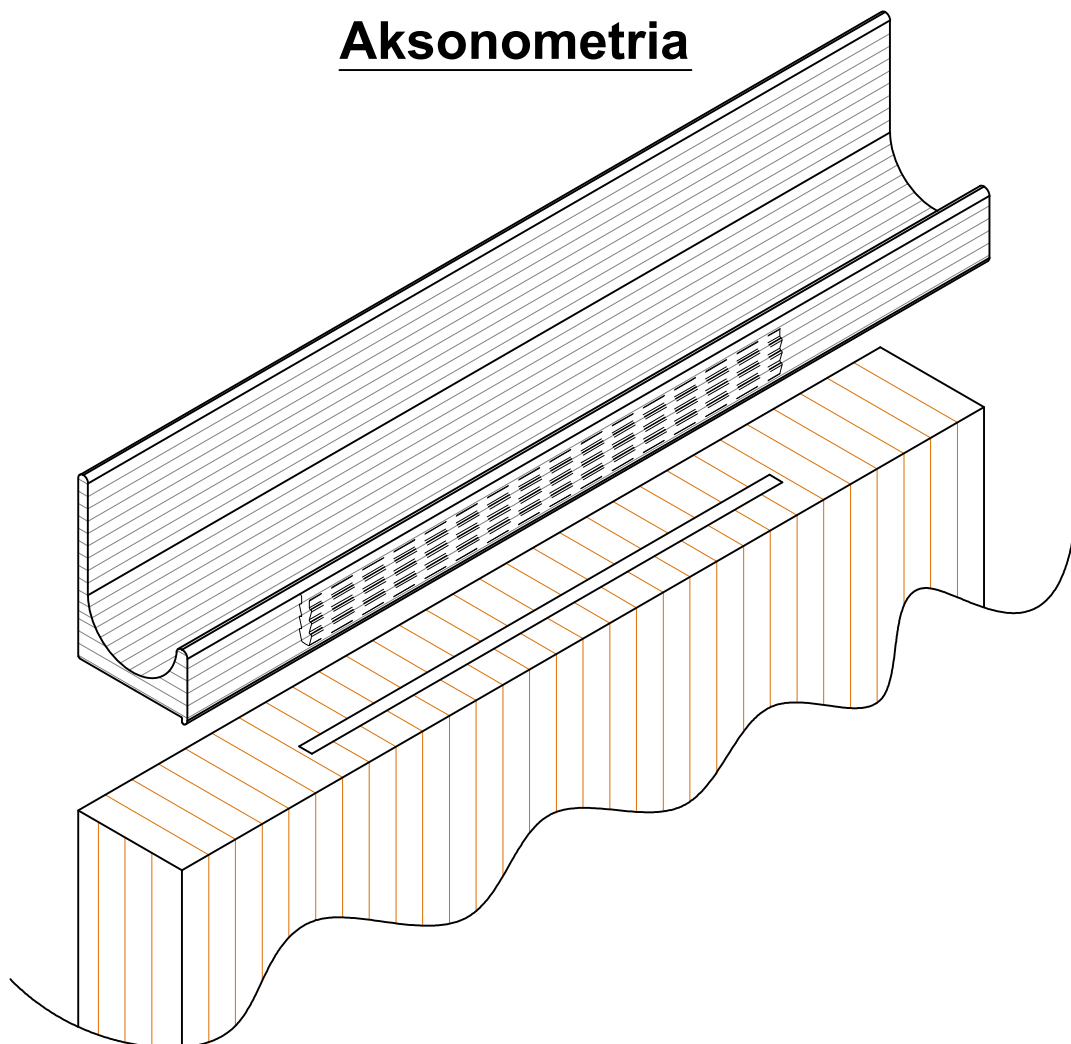
**UCHWYT AQ**

09.2013

1:2

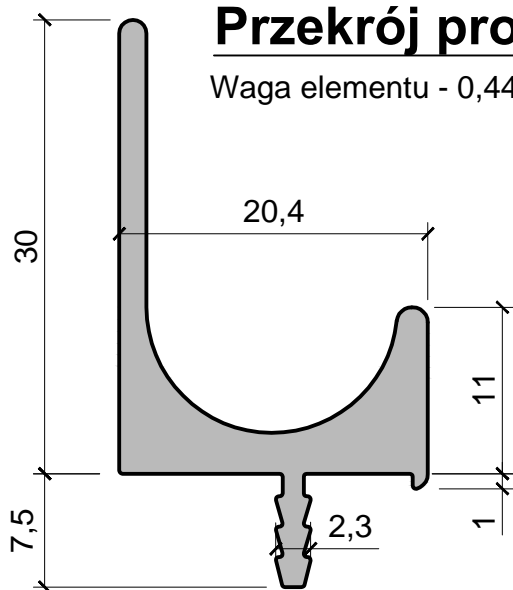
**1.0**

# Aksonometria

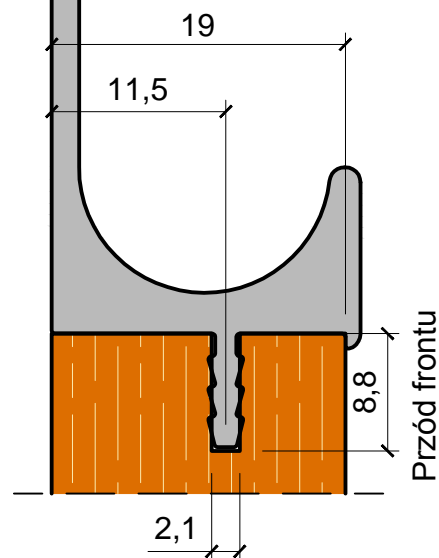


## Przekrój profilu

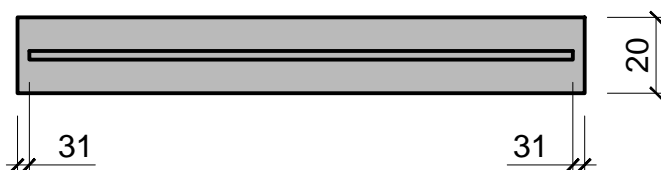
Waga elementu - 0,442 kg/m



## Przekrój frontu wraz z profilem



## Widok z dołu profilu



**Vitro-Plus**

www.vitroplus.pl

62-081Przeźmierowo/Baranowo ul.Rzemieśnicza83;  
tel. +48 61 81 42 427 / +48 61 81 62 846  
Fax: +48 61 81 61 979  
e-mail: info@vitroplus.pl

UCHWYTY LISTWOWE

**UCHWYT DOMINIKA**

Data opracowania

09.2013

Skala

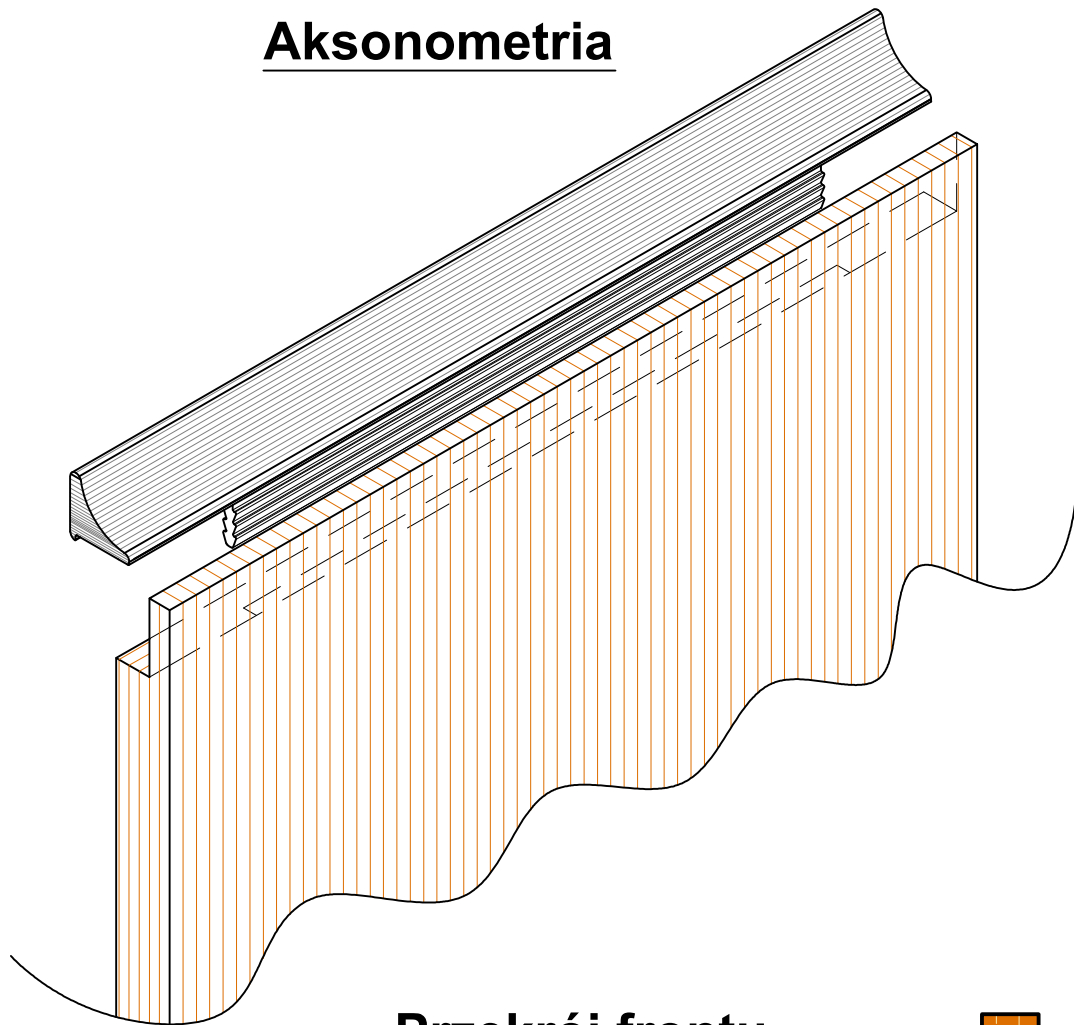
1:2

Nr rysunku . Ark.

**2.0**

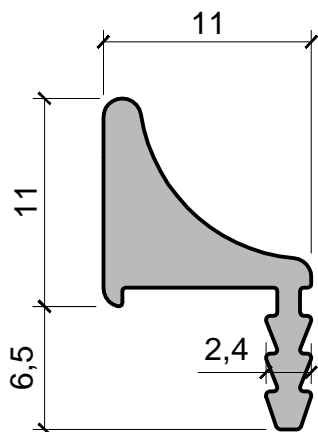


# Aksonometria

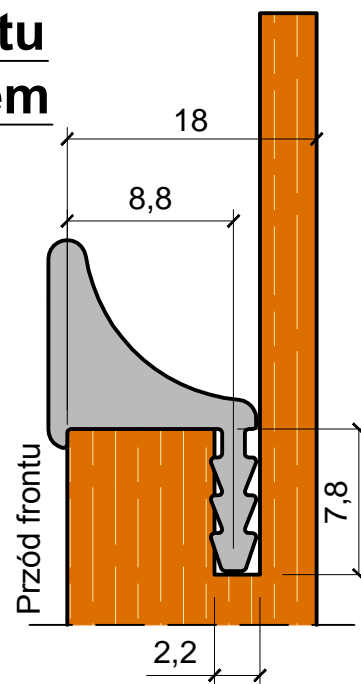


## Przekrój profilu

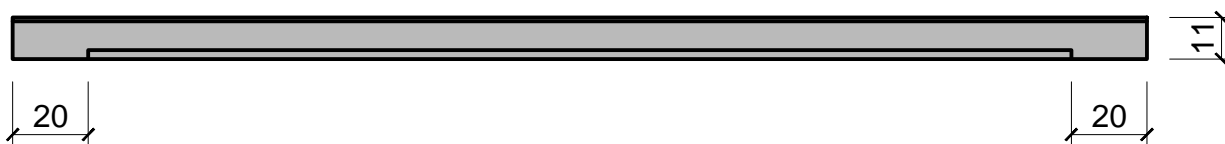
Waga elementu - 0,17 kg/m



## Przekrój frontu wraz z profilem



## Widok z dołu profilu



**Vitro-Plus**  
www.vitroplus.pl

62-081Przeźmierowo/Baranowo ul.Rzemieślnicza83;  
tel. +48 61 81 42 427 / +48 61 81 62 846  
Fax: +48 61 81 61 979  
e-mail: info@vitroplus.pl

UCHWYTY LISTWOWE

Data opracowania

Skala

Nr rysunku . Ark.

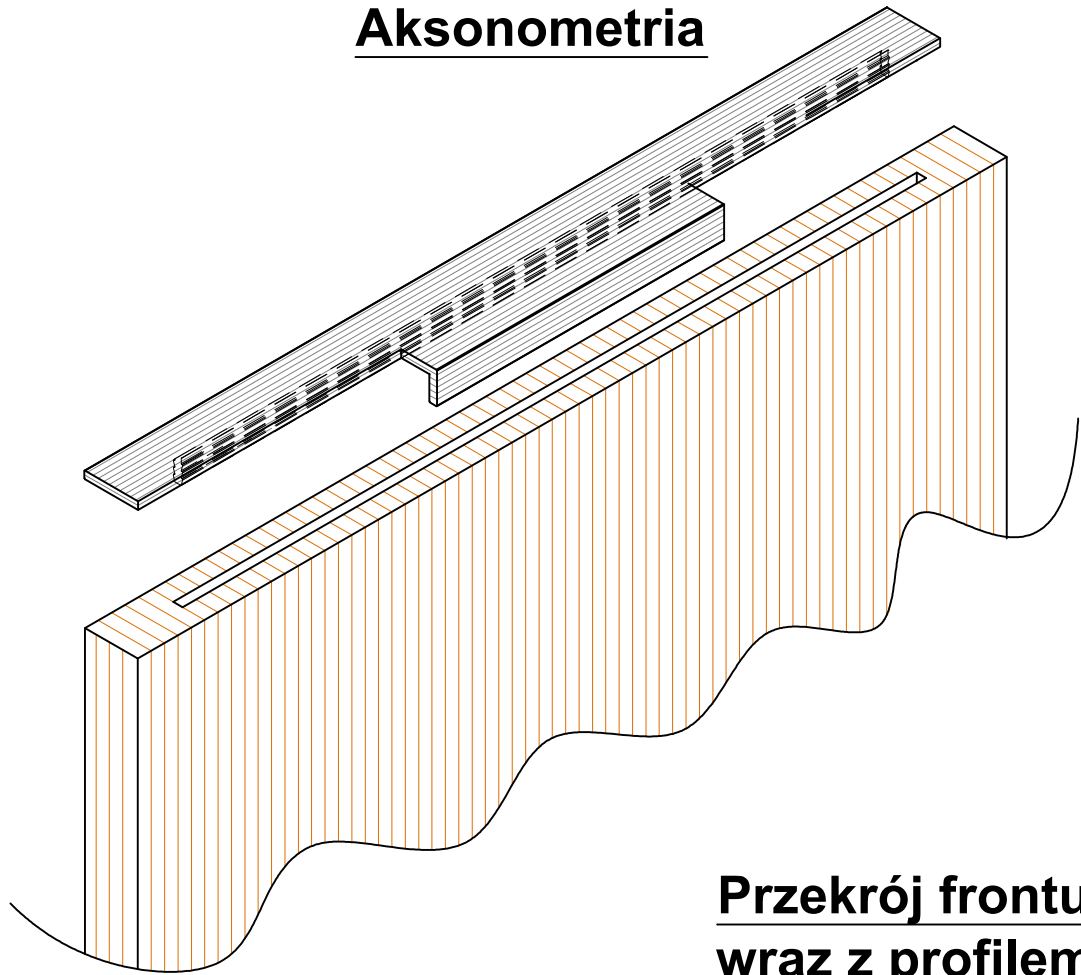
UCHWYT JOWITA

09.2013

1:2

3.0

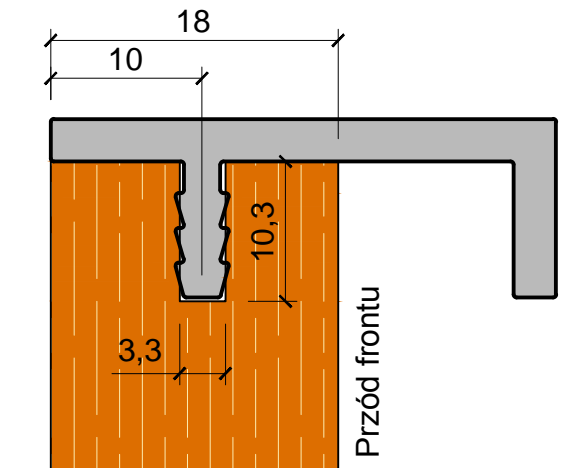
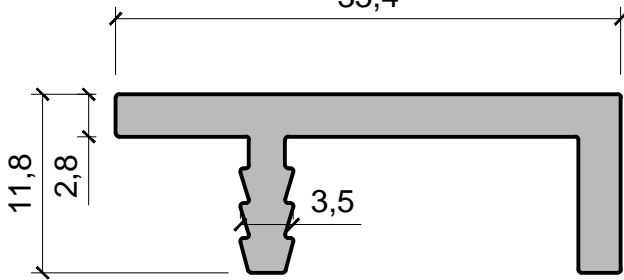
# Aksonometria



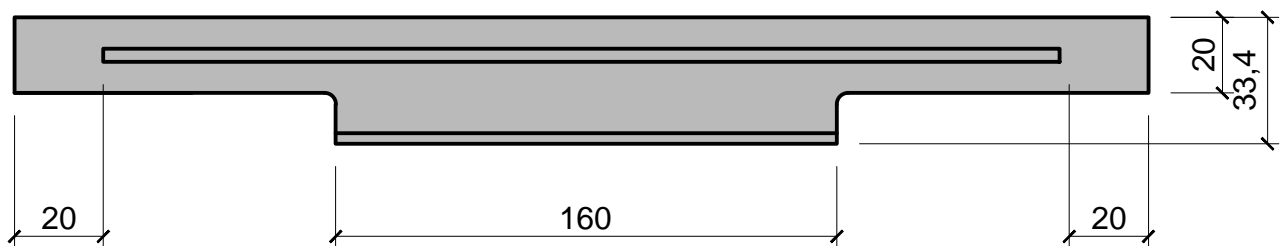
## Przekrój frontu wraz z profilem

## Przekrój profilu

Waga elementu - 0,389 kg/m  
33,4



## Widok z dołu profilu



**Vitro-Plus**

www.vitroplus.pl

62-081Przeźmierowo/Baranowo ul.Rzemieślnicza83;  
tel. +48 61 81 42 427 / +48 61 81 62 846  
Fax: +48 61 81 61 979  
e-mail: info@vitroplus.pl

UCHWYTY LISTWOWE

UCHWYT LIGIA

Data opracowania

09.2013

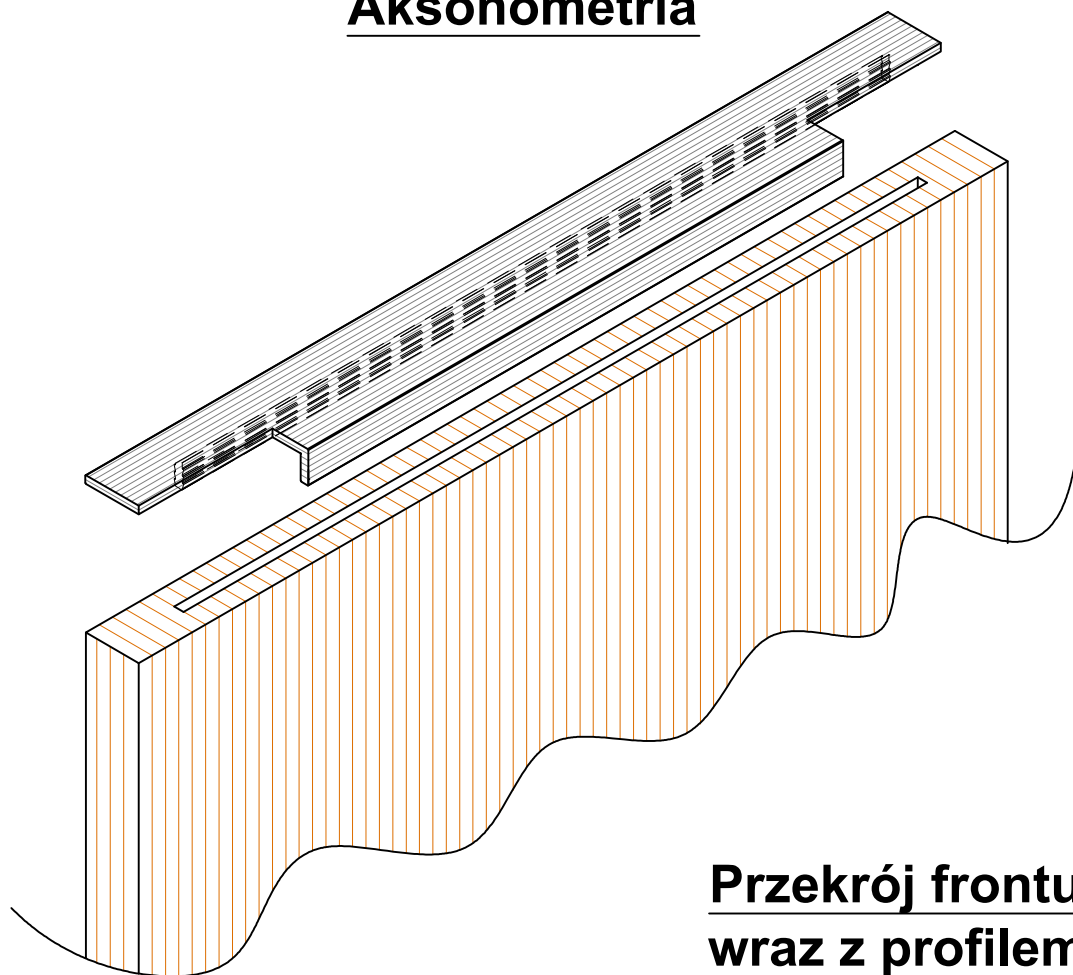
Skala

1:2

Nr rysunku . Ark.

4.0

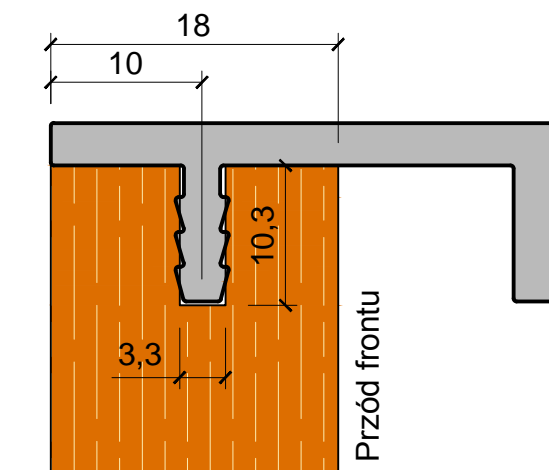
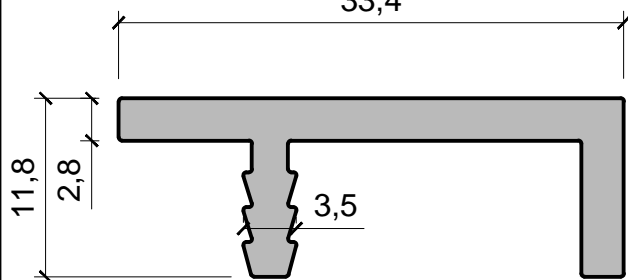
# Aksonometria



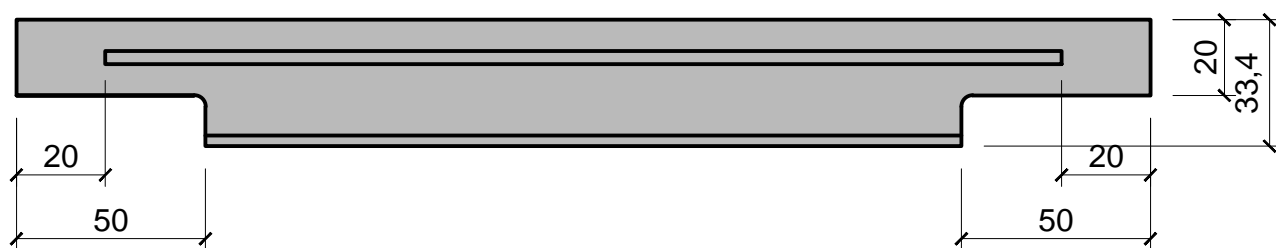
**Przekrój frontu  
wraz z profilem**

## Przekrój profilu

Waga elementu - 0,389 kg/m  
33,4



## Widok z dołu profilu



**Vitro-Plus**

www.vitroplus.pl

62-081Przeźmierowo/Baranowo ul.Rzemieślnicza83;  
tel. +48 61 81 42 427 / +48 61 81 62 846  
Fax: +48 61 81 61 979  
e-mail: info@vitroplus.pl

UCHWYTY LISTWOWE

Data opracowania

Skala

Nr rysunku . Ark.

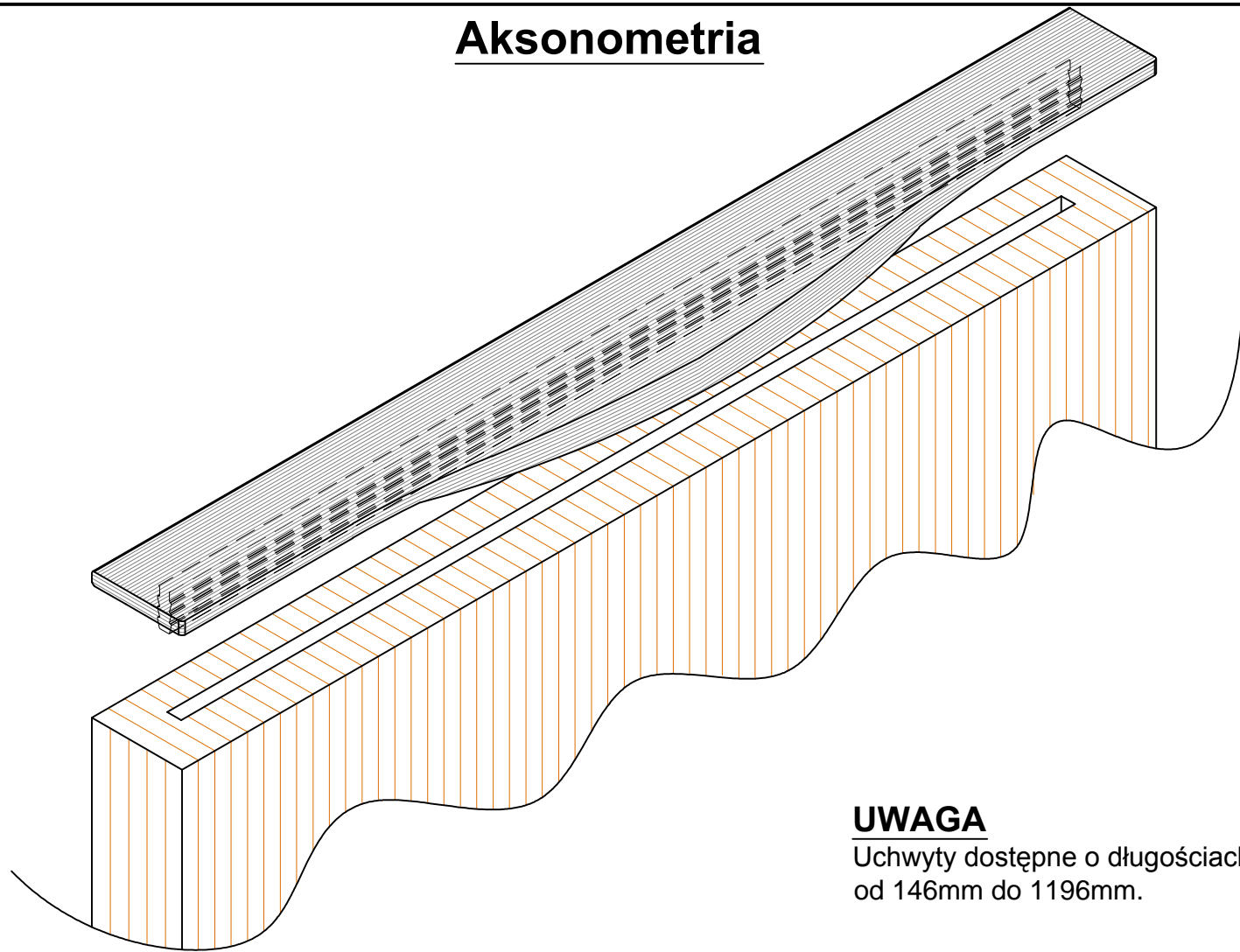
UCHWYT N

09.2013

1:2

5.0

# Aksonometria

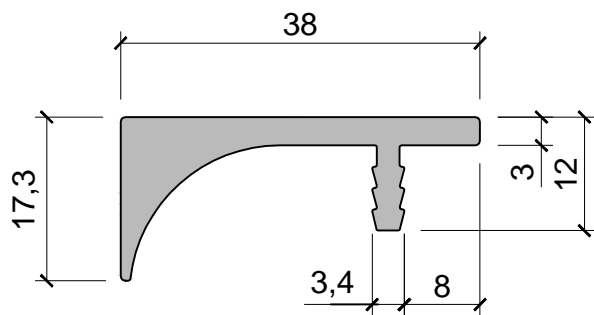


## UWAGA

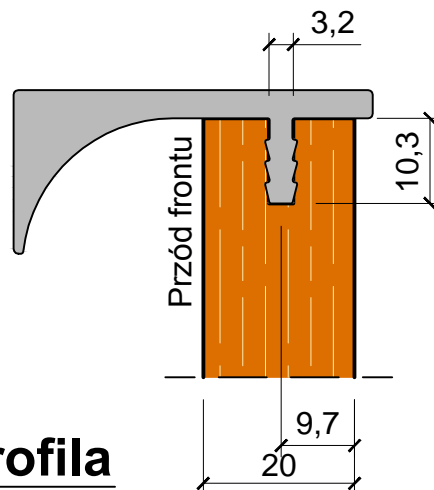
Uchwyty dostępne o długościach od 146mm do 1196mm.

## Przekrój profilu

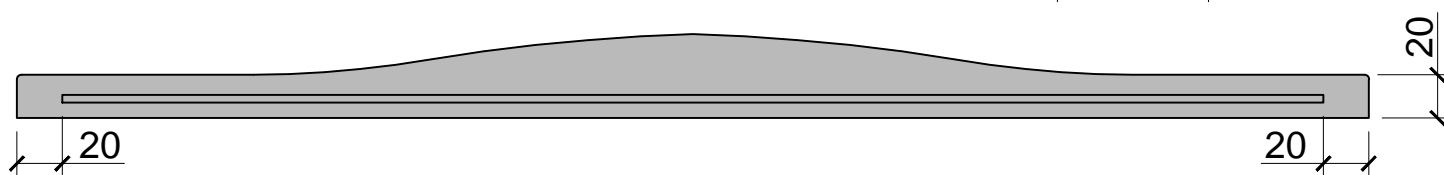
Waga elementu - 0,557 kg/m



## Przekrój frontu wraz z profilem



## Widok z dołu profilu



**Vitro-Plus**

www.vitroplus.pl

62-081Przeźmierowo/Baranowo ul.Rzemieśnicza83;  
tel. +48 61 81 42 427 / +48 61 81 62 846  
Fax: +48 61 81 61 979  
e-mail: info@vitroplus.pl

UCHWYTY LISTWOWE

**UCHWYT NATALIA**

Data opracowania

09.2013

Numer SAPA:

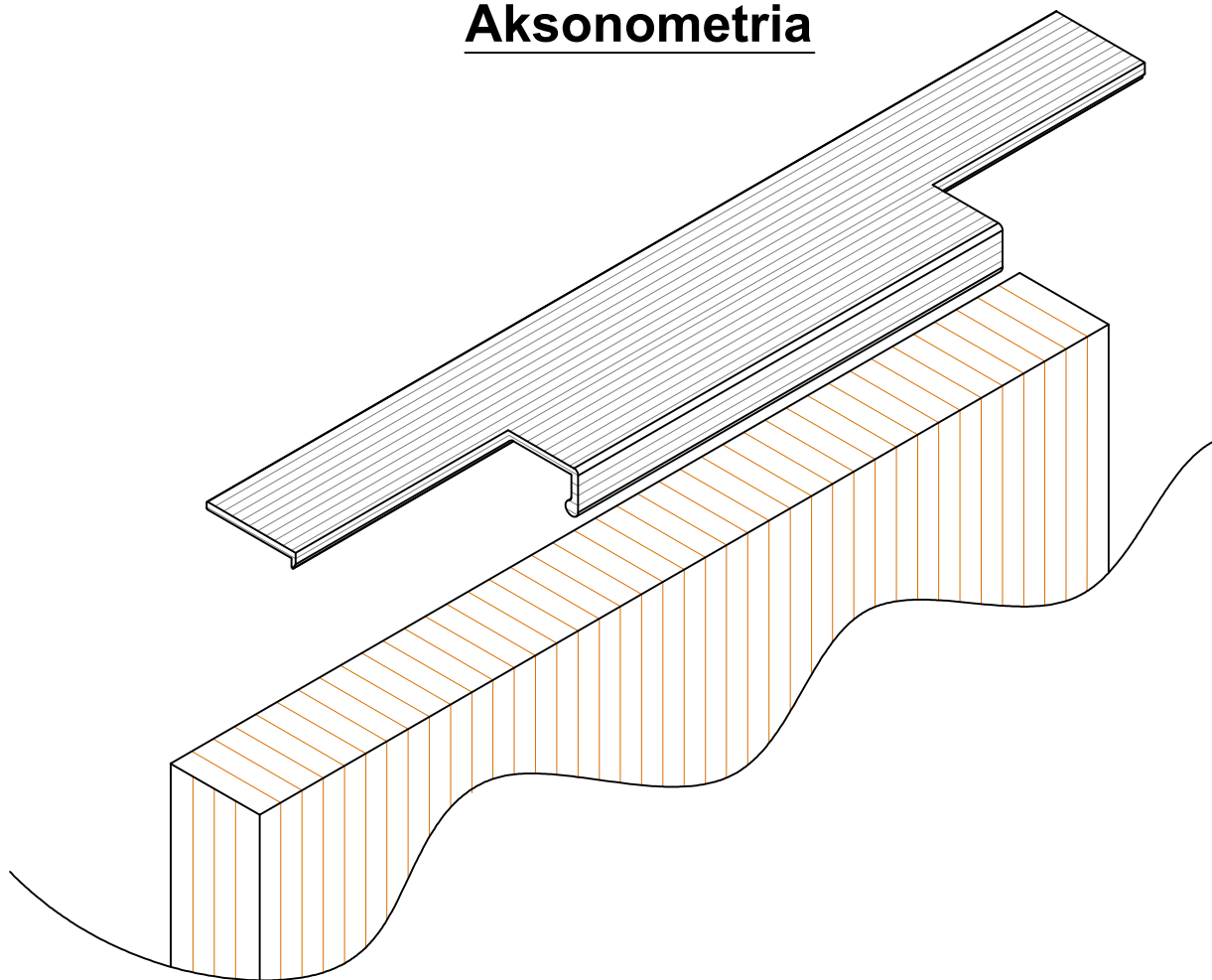
Skala

1:1

Nr rysunku . Ark.

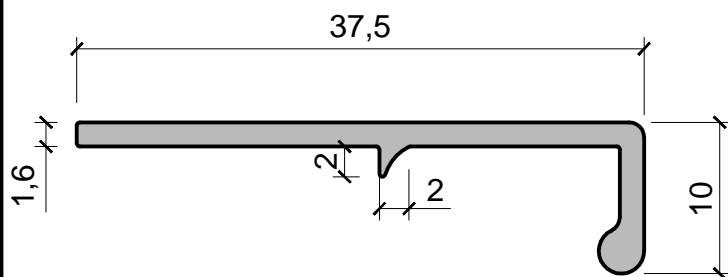
**6.0**

# Aksonometria

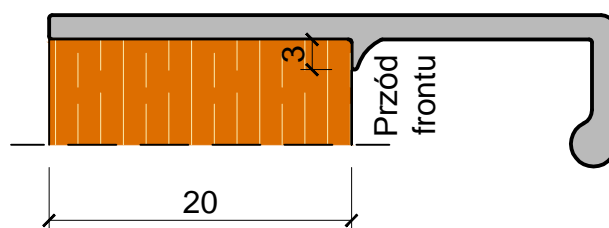


## Przekrój profilu

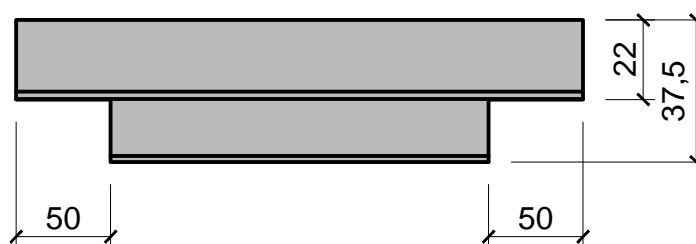
Waga elementu - 0,266 kg/m



## Przekrój frontu wraz z profilem



## Widok z dołu profilu



**Vitro-Plus**

www.vitroplus.pl

62-081Przeźmierowo/Baranowo ul.Rzemieślnicza83;  
tel. +48 61 81 42 427 / +48 61 81 62 846  
Fax: +48 61 81 61 979  
e-mail: info@vitroplus.pl

UCHWYTY LISTWOWE

Data opracowania

Skala

Nr rysunku . Ark.

UCHWYT P

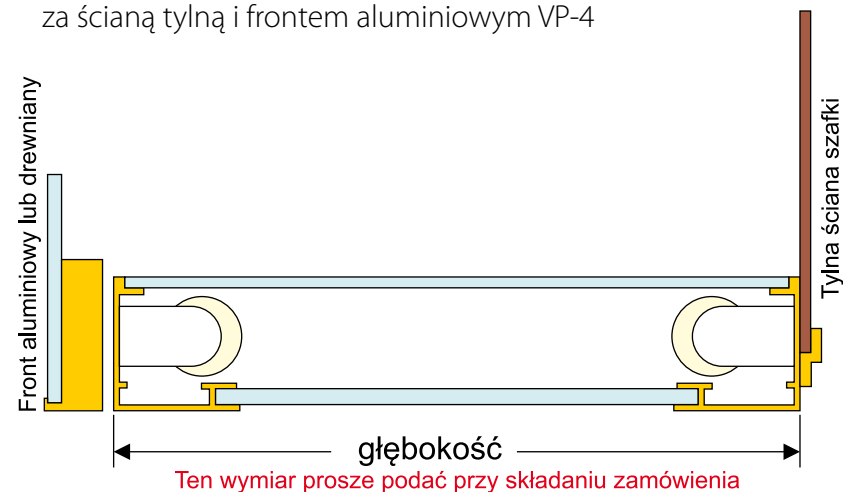
09.2013

1:2

7.0



Przekrój wieńca dolnego, podświetlanego  
za ścianą tylną i frontem aluminiowym VP-4



Dolny wieniec podświetlany jest nowoczesnym i praktycznym rozwiązaniem oświetlenia blatu kuchennego i wnętrza szafki. Łatwy i estetyczny montaż za pomocą czterech mimośrodów.

- Minimalny wymiar: 450x300
- Max wymiar: 1200x300
- Max obciążenie: 15 kg

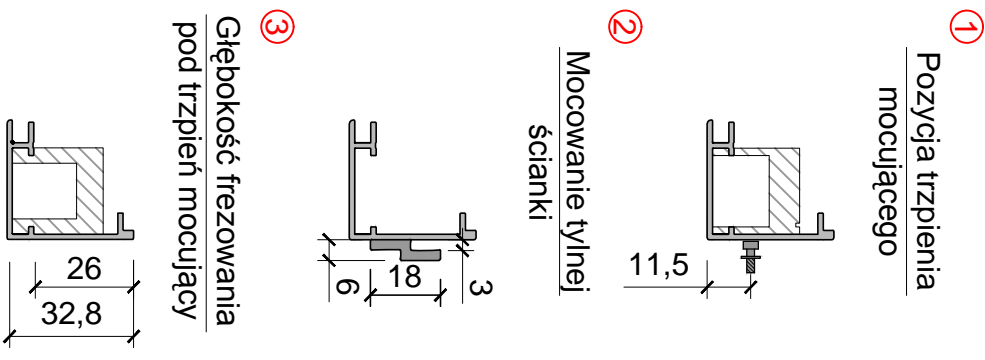
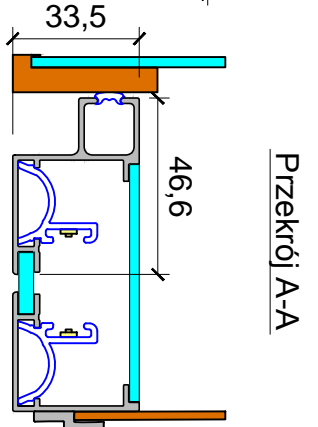
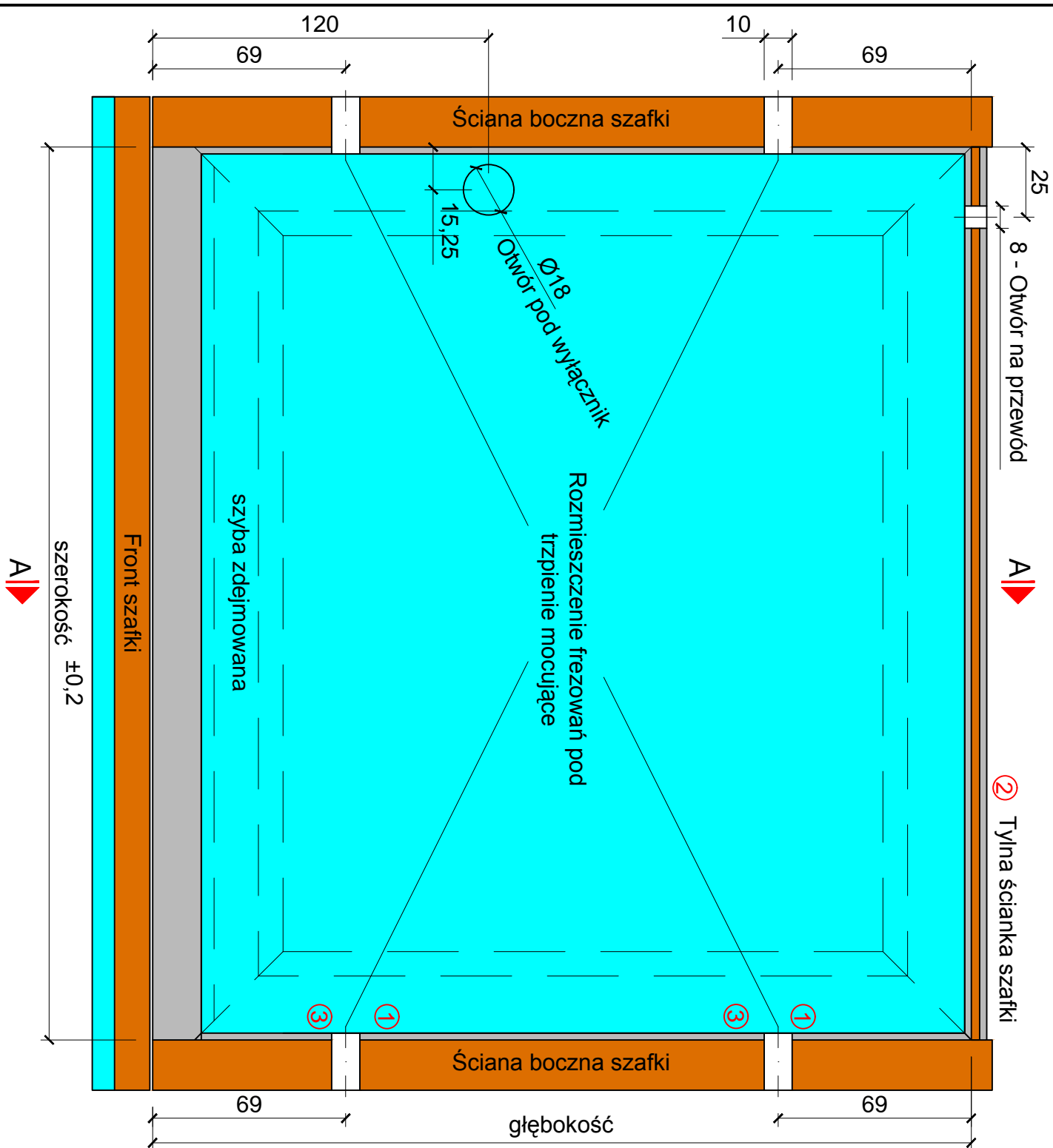
**Jak zamawiać!**

Podajemy wymiar:  
szerokość wewnętrzną szafki i głębokość szafki

Dolny wieniec podświetlany					
wymiar wieńca (mm)	450	600	800	900	1200
moc żarówki	2x8W	2x13W	2x16W	2x16W	2x21W

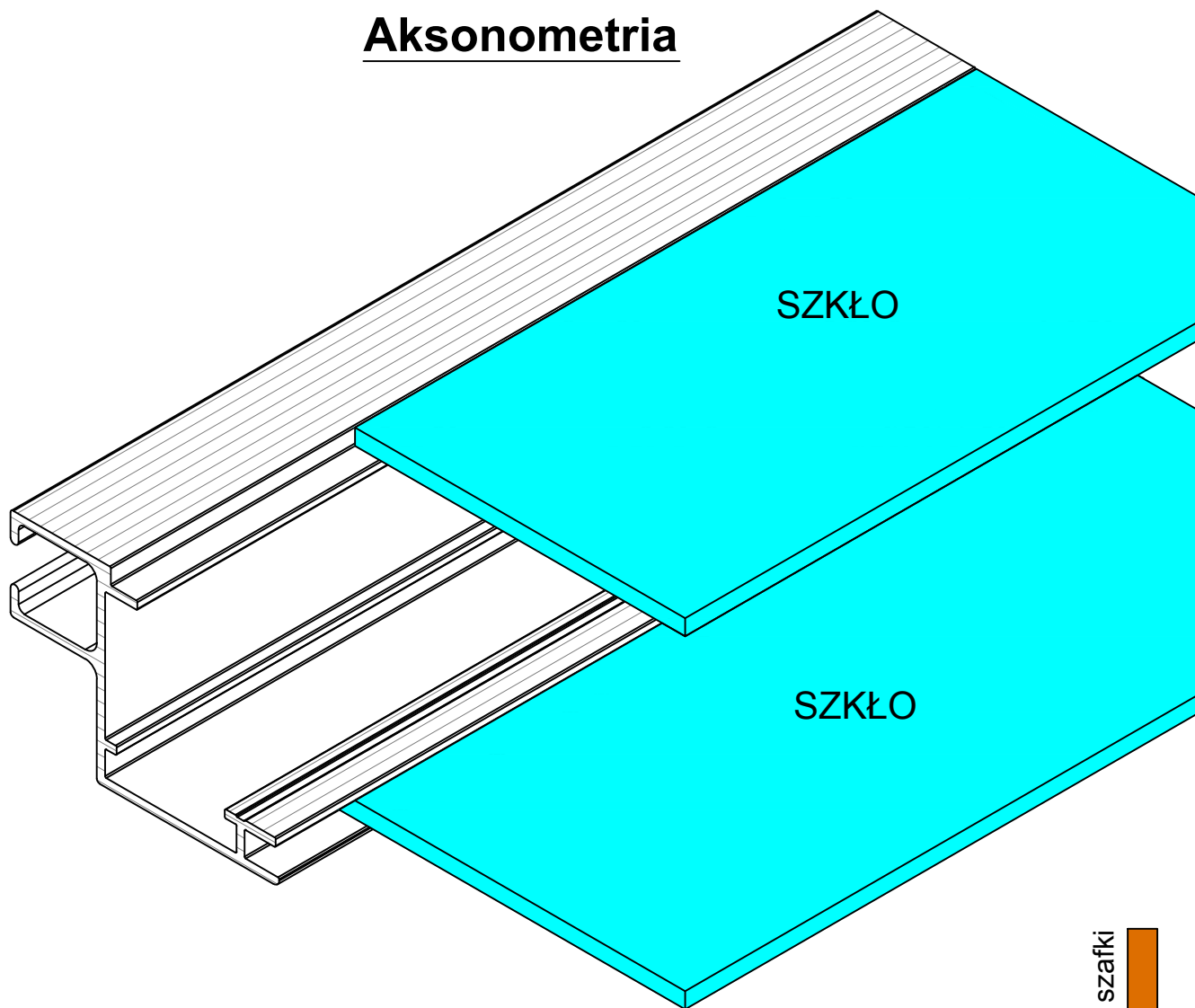


# Widok z góry wieńca dolnego podświetlanego

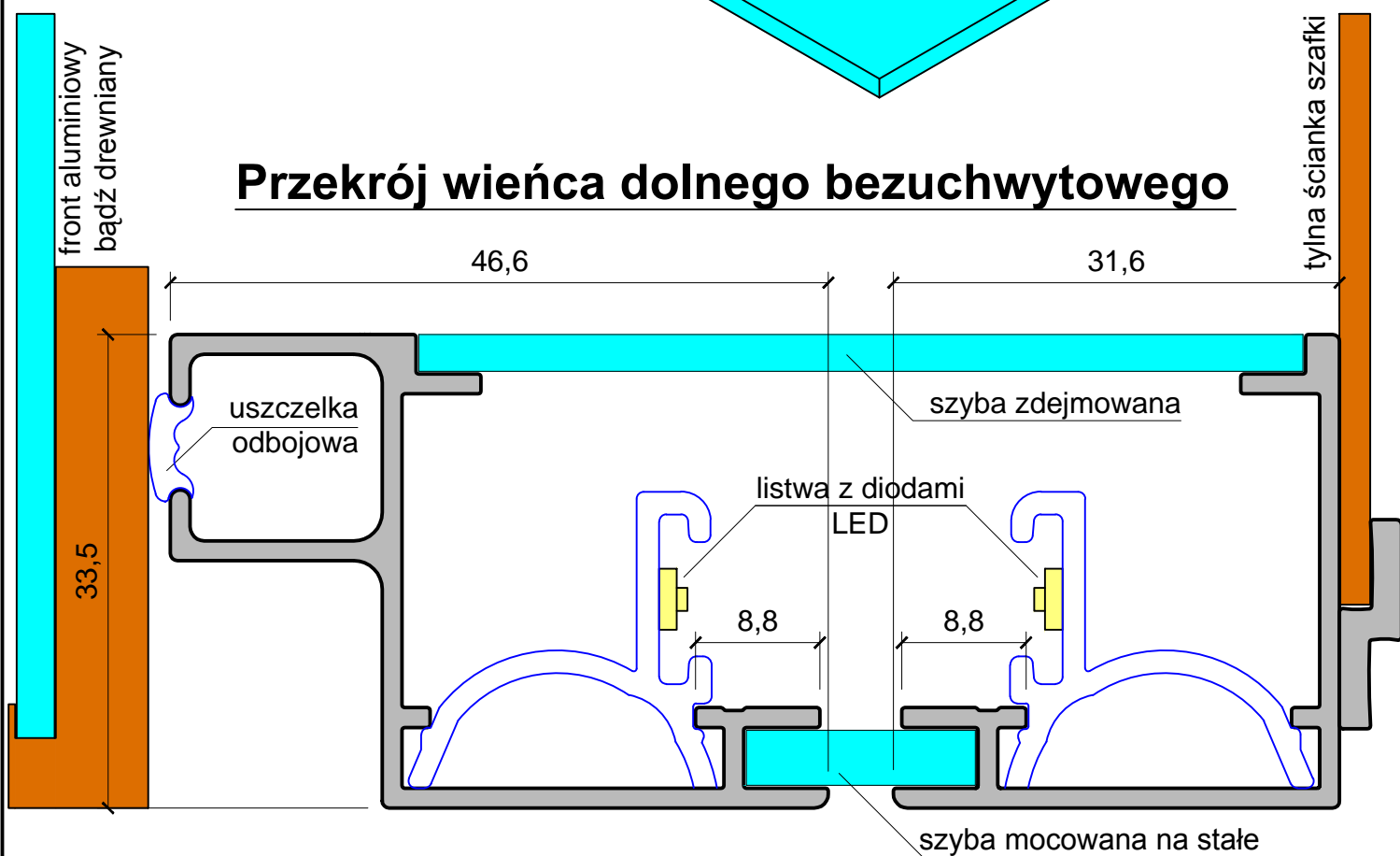


 www.vitroplus.pl 62-081Przeźmierowo/Baranowo ul.Rzemieślnicza83; tel. +48 61 81 42 427 / +48 61 81 62 846 Fax: +48 61 81 61 979 e-mail: info@vitroplus.pl	UCHWYTY LISTWOWE	Data opracowania	Skala	Nr rysunku . Ark.
	<b>INSTRUKCJA MONTAŻU WIEŃCA DOLNEGO</b>	09.2013	1:2	<b>1.0</b>
		Numer SAPA:		

# Aksonometria



## Przekrój wieńca dolnego bezuchwytowego



**Vitro-Plus**

www.vitroplus.pl

62-081Przeźmierowo/Baranowo ul.Rzemieślnicza83;  
tel. +48 61 81 42 427 / +48 61 81 62 846  
Fax: +48 61 81 61 979  
e-mail: info@vitroplus.pl

UCHWYTY LISTWOWE

**WIENIEC DOLNY  
BEZUCHWYTOWY**

Data opracowania

09.2013

Numer SAPA:

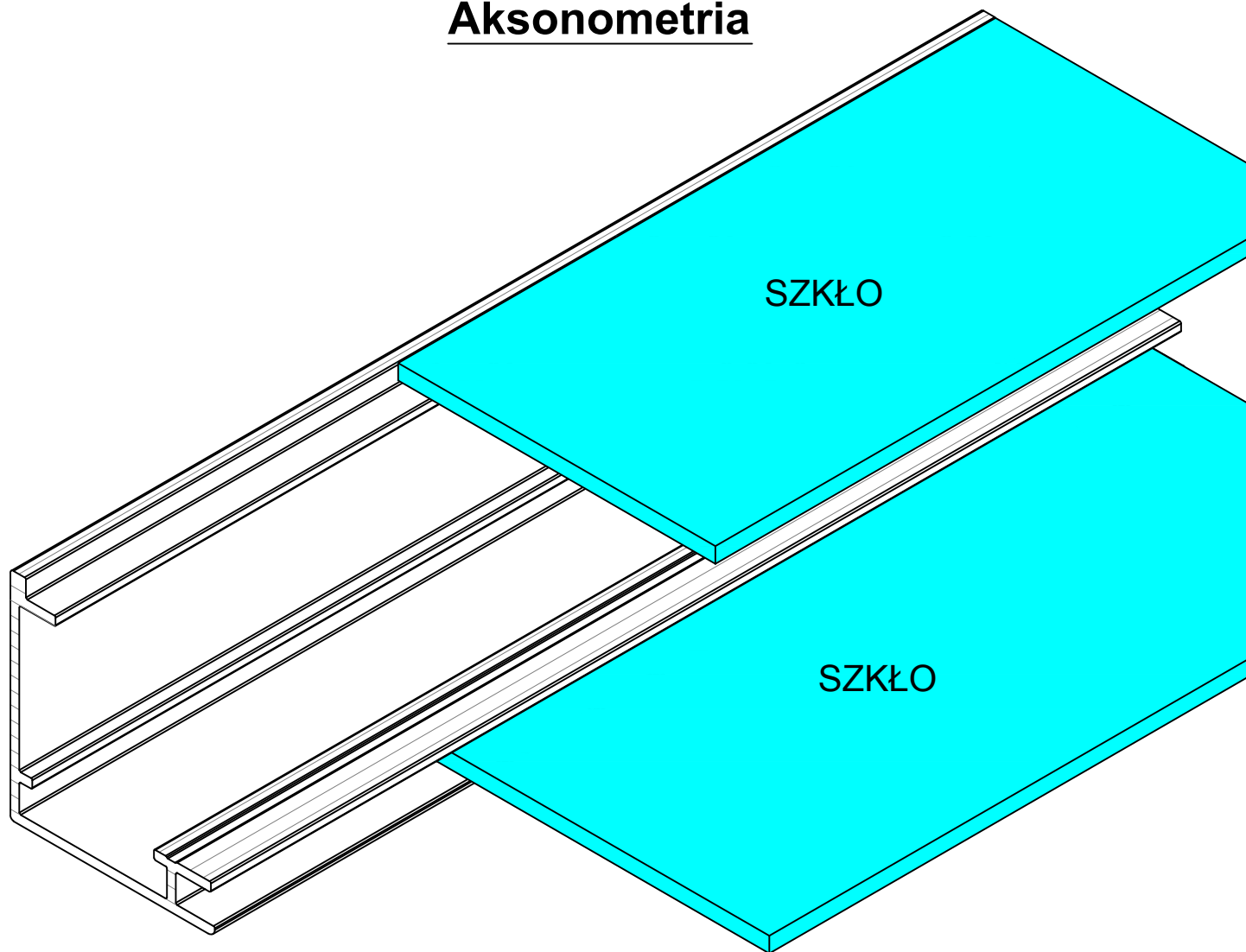
Skala

1:2

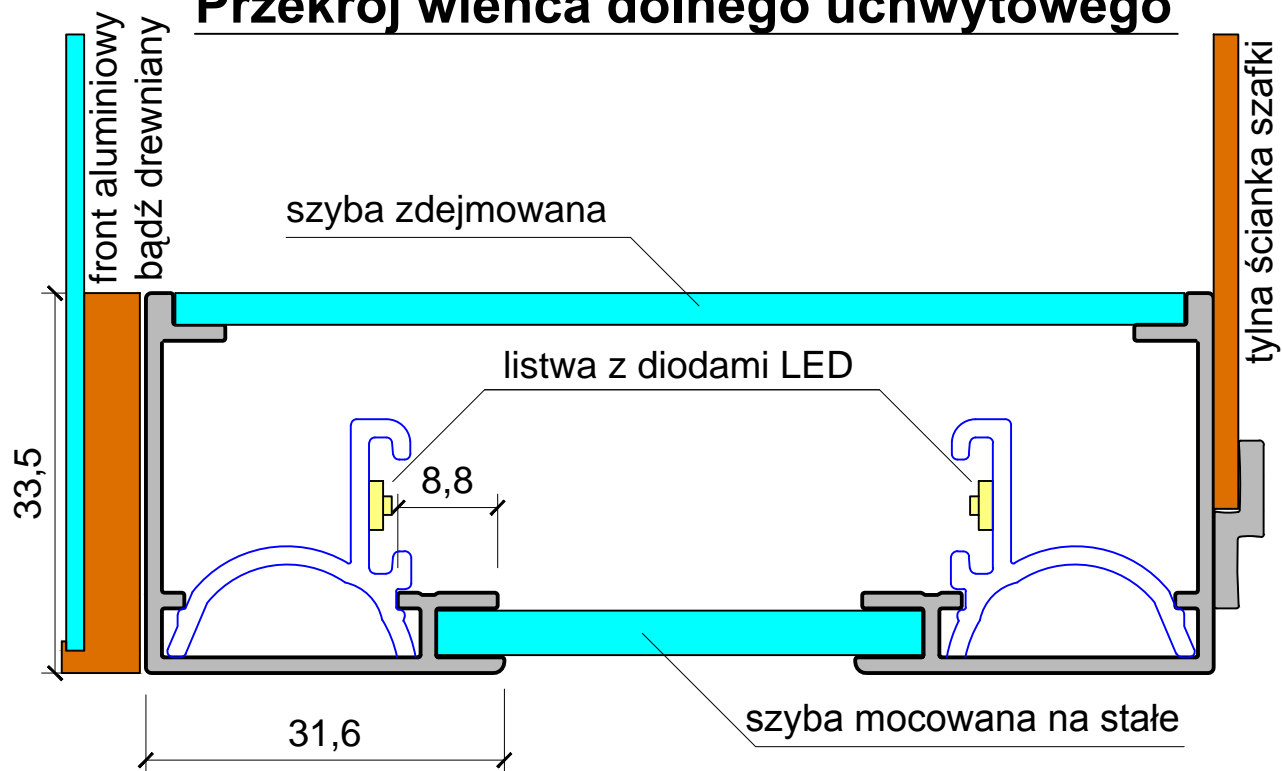
Nr rysunku . Ark.

1.1

# Aksonometria



## Przekrój wieńca dolnego uchwyтового



**Vitro-Plus**

www.vitroplus.pl

62-081Przeźmierowo/Baranowo ul.Rzemieślnicza83;  
tel. +48 61 81 42 427 / +48 61 81 62 846  
Fax: +48 61 81 61 979  
e-mail: info@vitroplus.pl

UCHWYTY LISTWOWE

**WIENIEC DOLNY  
PODŚWIETLANY  
UCHWYTOWY**

Data opracowania

09.2013

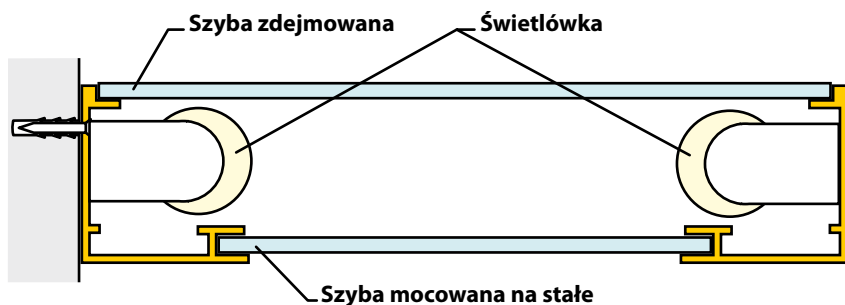
Numer SAPA:

Skala

1:1,42

Nr rysunku . Ark.

**1.2**



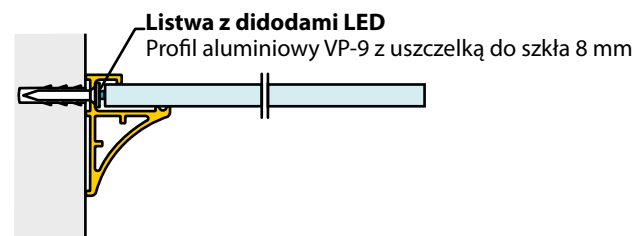
Samodzielna podświetlana półka ze szkła i aluminium przeznaczona do dekoracyjnego wypełnienia rozświetlonej aranżacji nowoczesnej kuchni. Wspaniale podświetla ulubione przedmioty, nadając wnętrzu niepowtarzalny charakter. Oszklenie półki wykonane z szyby bezpiecznej 2.2.1. z możliwością łatwego demontażu górnej szyby.

Maksymalne obciążenie półki 10 kg.

Minimalny wymiar: 450x200

Max wymiar: 1200x200

Półka podświetlana					
wymiar półki (mm)	450x200	600x200	800x200	900x200	1200x200
moc żarówki	2x8W	2x13W	2x16W	2x16W	2x21W



Dostępne kolory podświetlenia: biały; na zamówienie: niebieski, czerwony.

Oparty na diodach system VP-8-LED jest wykorzystywany do podświetlania półek VP-8 ze szkłem. Jako oświetlenie dekoracyjne stanowi ciekawe rozwiązanie aranżacyjne, nadając wnętrzu niepowtarzalny klimat. W porównaniu do tradycyjnych żarówek podświetlenie diodami LED:

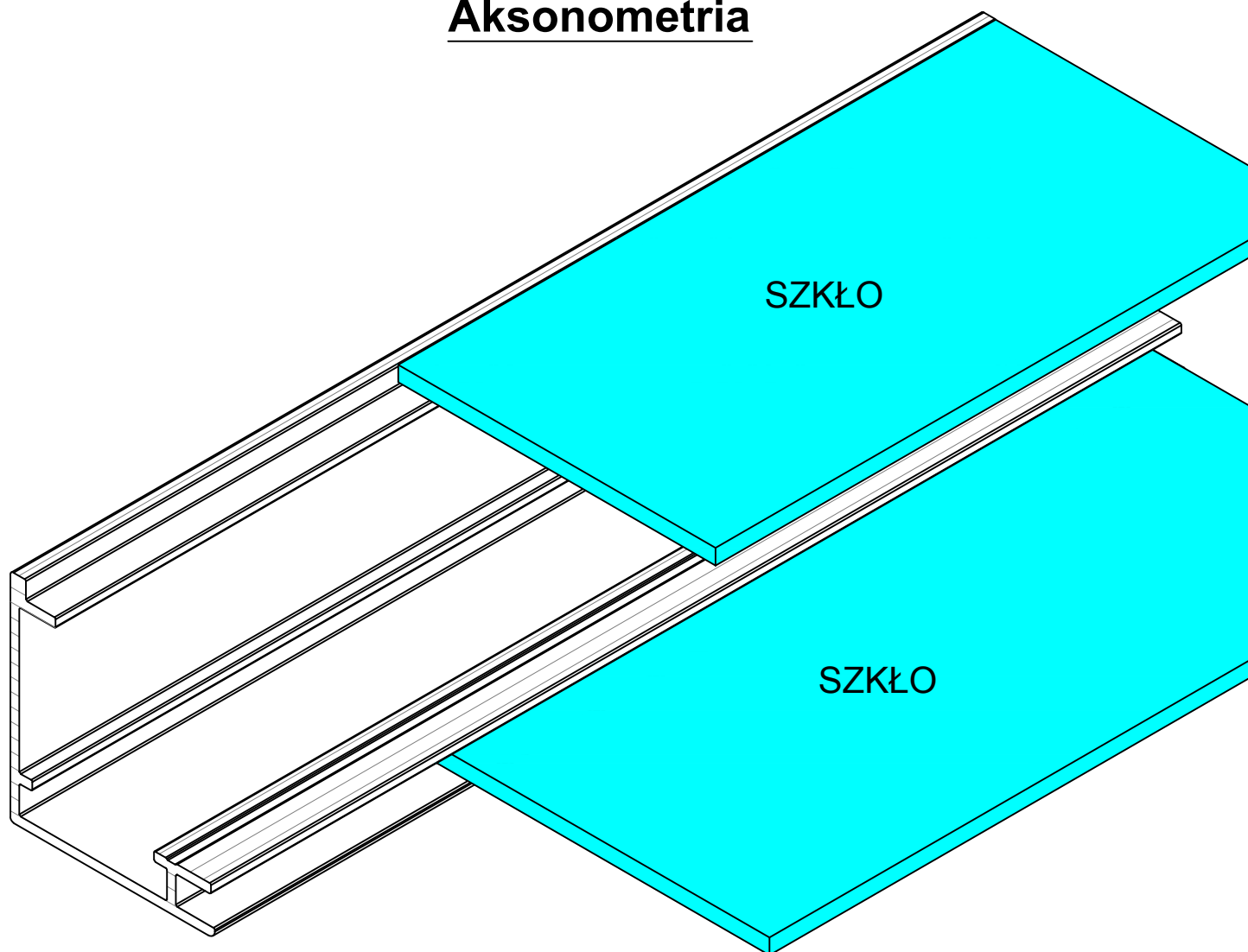
- Zużywa zdecydowanie mniej energii;
- Posiada dużą żywotność do 1000,000 godzin;
- Charakteryzuje się lepszymi parametrami termicznymi zimne światło.
- Jest bezpieczniejsze – dzięki niskiemu napięciu zasilania 12V.

Maksymalne obciążenie półki:

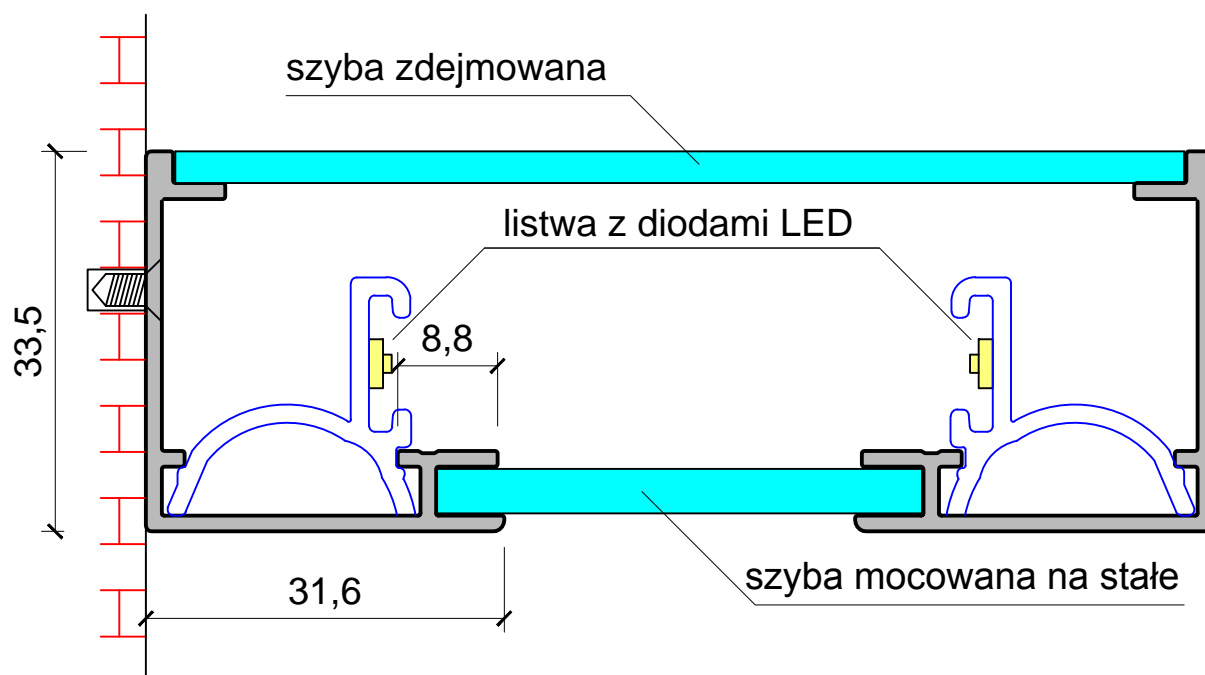
- przy głębokości 20 cm i długości 100 cm do 20 kg
- przy głębokości 25 cm i długości 100 cm do 15 kg

półka podświetlana

# Aksonometria



## Przekrój półki podświetlanej



**Vitro-Plus**  
www.vitroplus.pl

62-081Przeźmierowo/Baranowo ul.Rzemieślnicza83;  
tel. +48 61 81 42 427 / +48 61 81 62 846  
Fax: +48 61 81 61 979  
e-mail: info@vitroplus.pl

UCHWYTY LISTWOWE

**POJEDYNCZA PÓŁKA  
PODŚWIETLANA**

Data opracowania

09.2013

Numer SAPA:

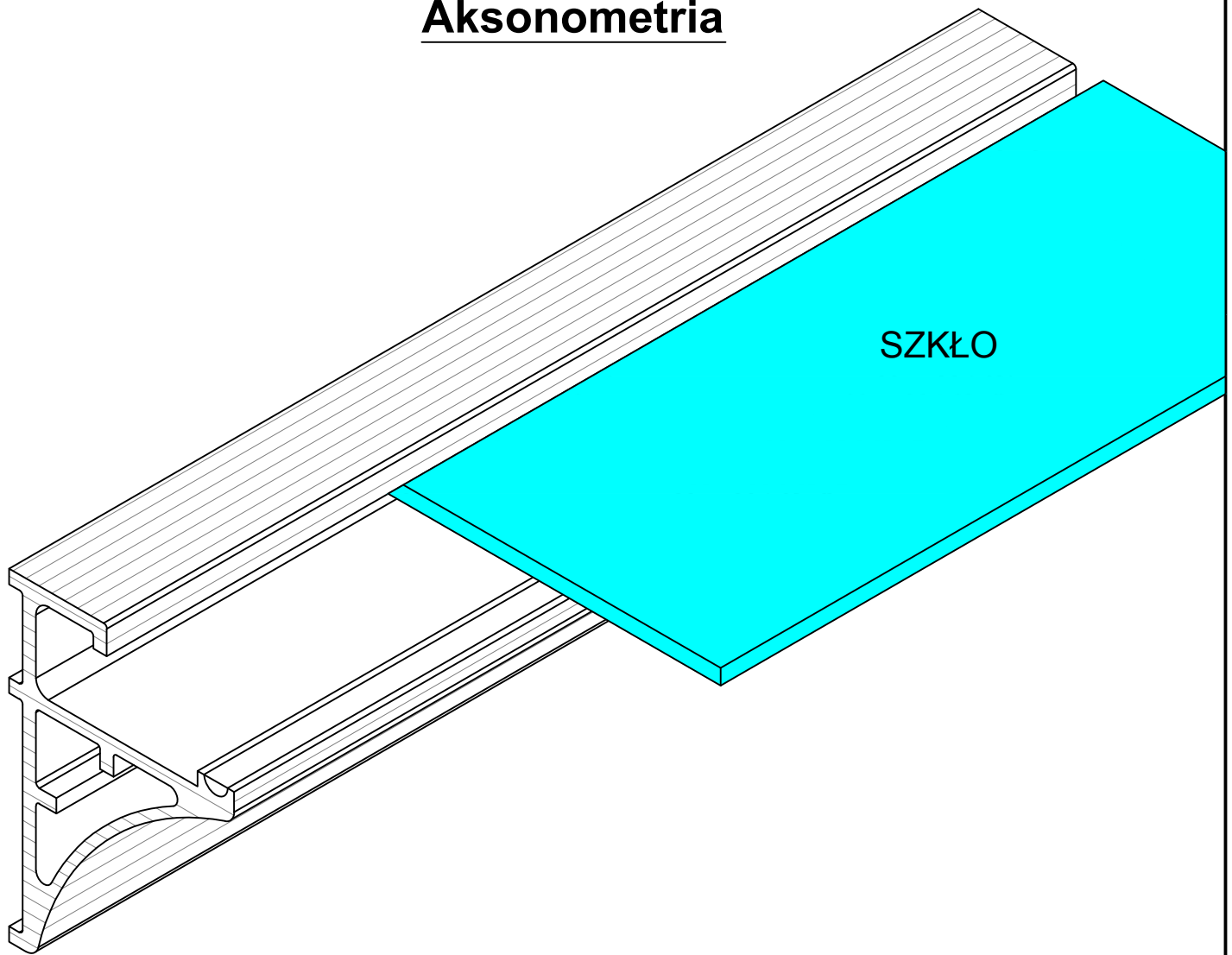
Skala

1:1,42

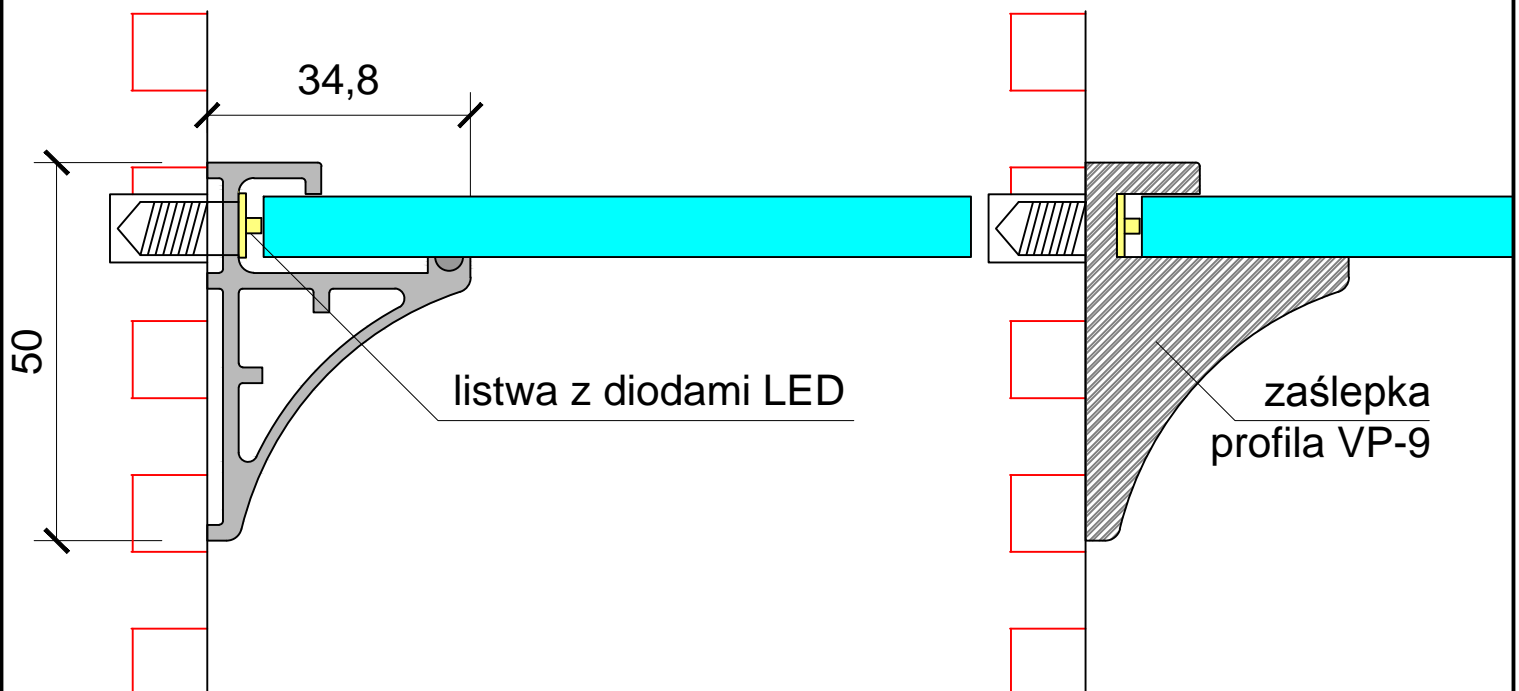
Nr rysunku . Ark.

**2.0**

# Aksonometria



## Przekrój profilu aluminiowego



**Vitro-Plus**

[www.vitroplus.pl](http://www.vitroplus.pl)

62-081Przeźmierowo/Baranowo ul.Rzemieśnicza83;  
tel. +48 61 81 42 427 / +48 61 81 62 846  
Fax: +48 61 81 61 979  
e-mail: [info@vitroplus.pl](mailto:info@vitroplus.pl)

UCHWYTY LISTWOWE

**PROFIL VP-9  
DLA SZKŁA 8mm**

Data opracowania

09.2013

Numer SAPA:

Skala

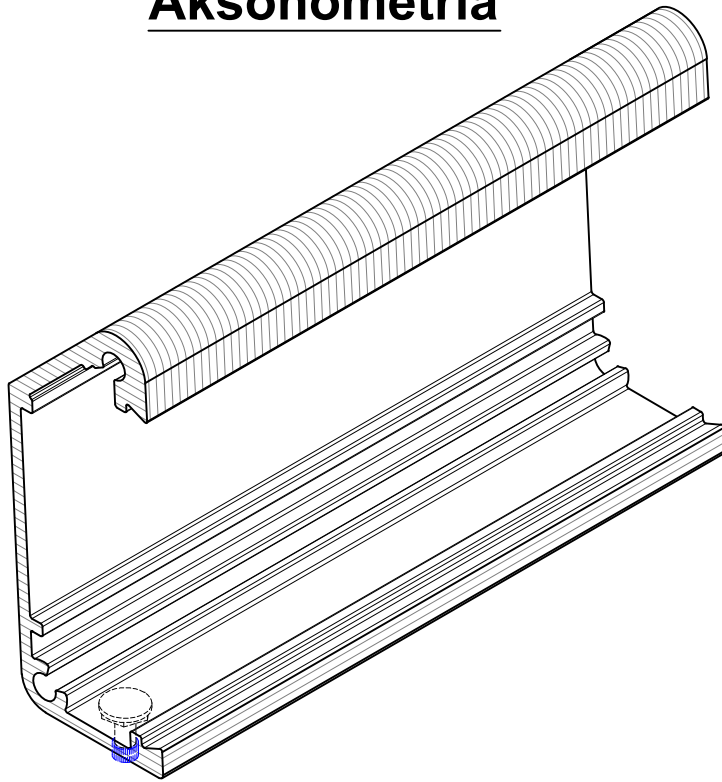
1:1

Nr rysunku . Ark.

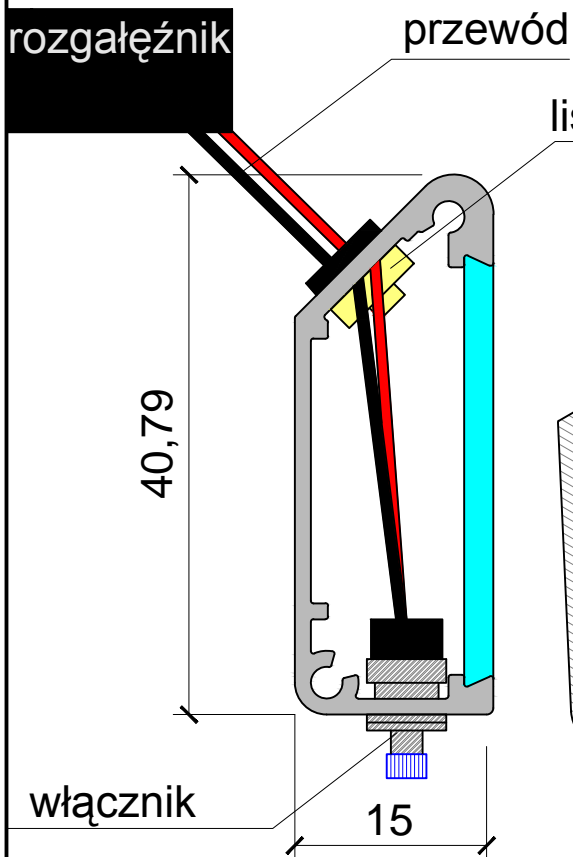
**3.0**



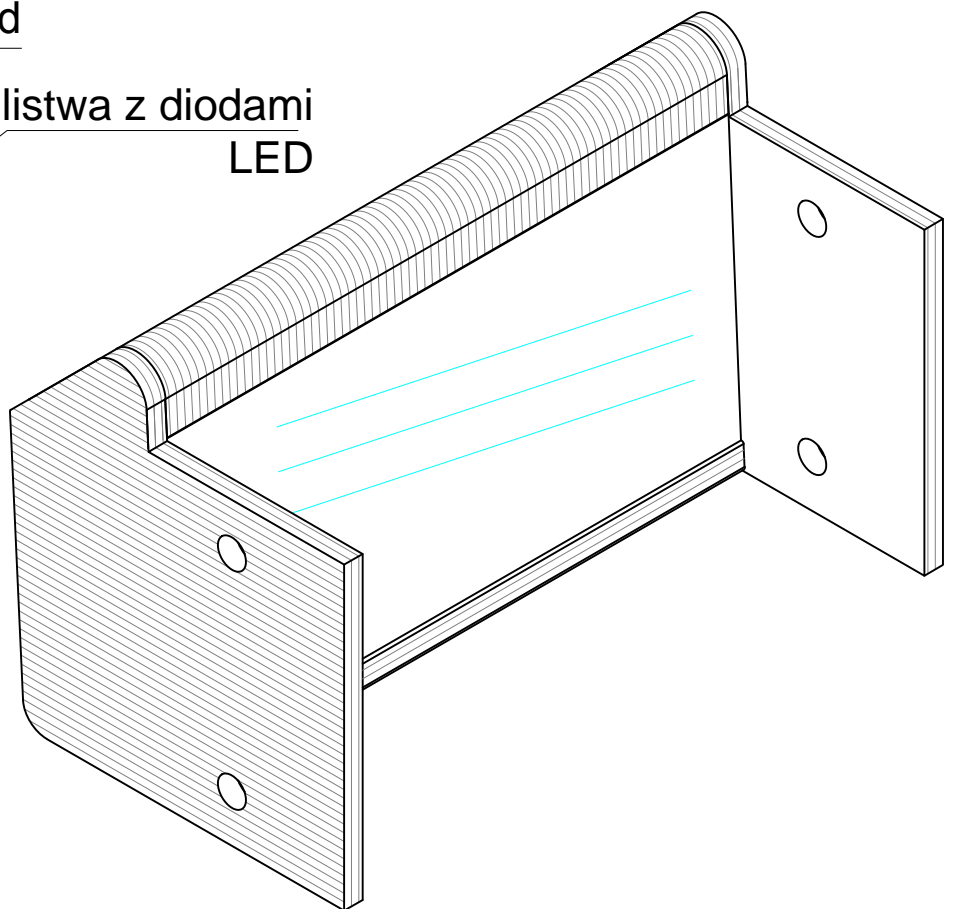
## Aksonometria



## Przekrój profilu



## Aksonometria zestawu doświetlenia szuflad



**Vitro-Plus**

[www.vitroplus.pl](http://www.vitroplus.pl)

62-081Przeźmierowo/Baranowo ul.Rzemieśnicza83;  
tel. +48 61 81 42 427 / +48 61 81 62 846  
Fax: +48 61 81 61 979  
e-mail: info@vitroplus.pl

UCHWYTY LISTWOWE

**PROFIL  
OŚWIETLENIA LED  
DO SZUFLAD**

Data opracowania

09.2013

Numer SAPA:

Skala

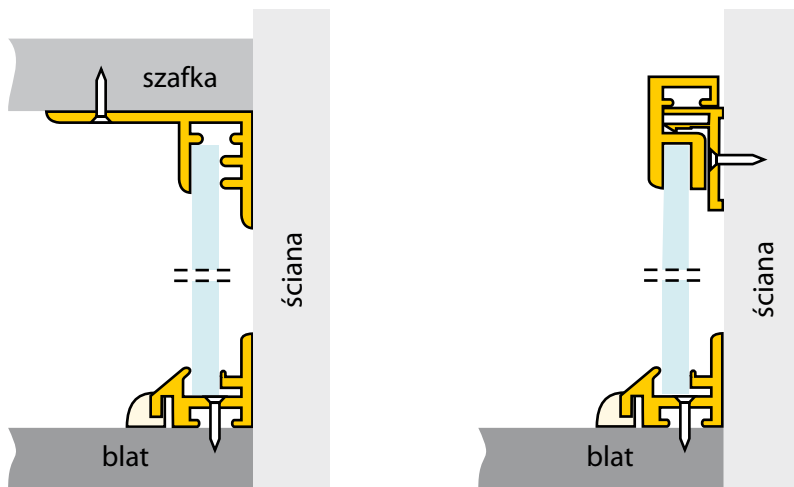
1:1,42

Nr rysunku . Ark.

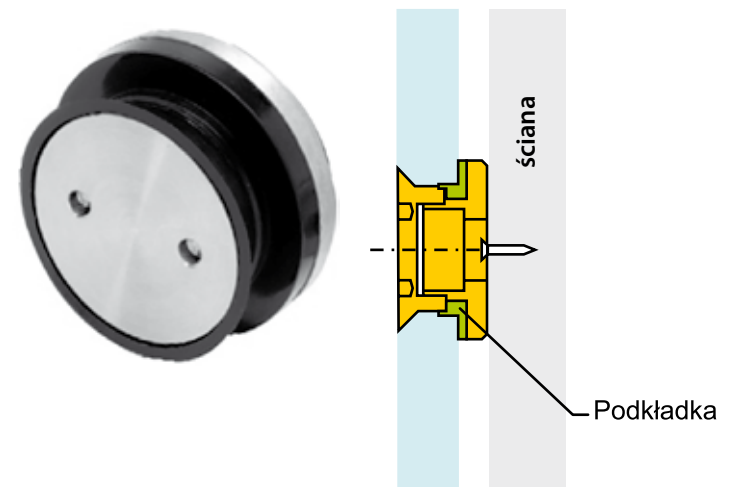
**4.0**



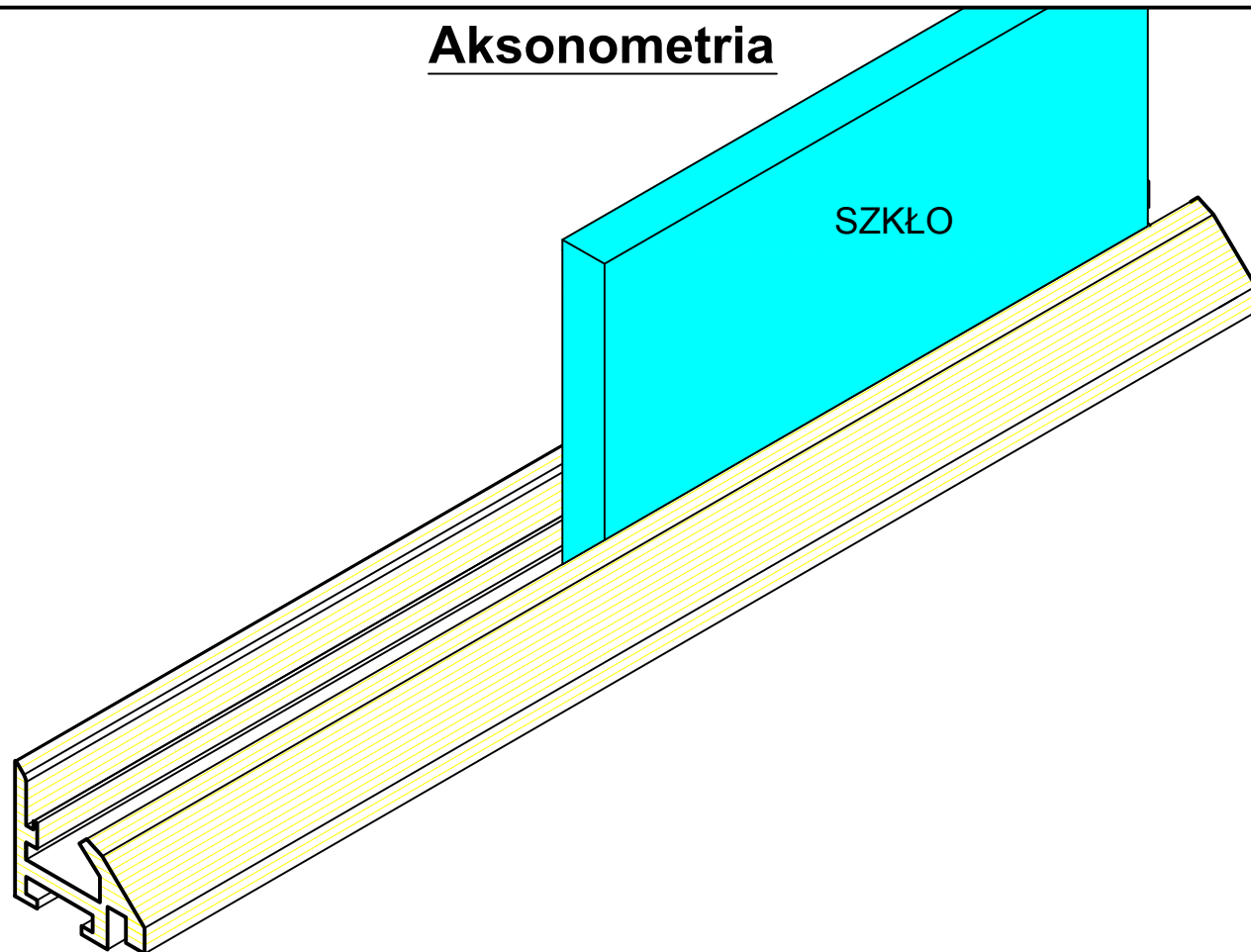
system mocowania: listwa aluminiowa  
 grubość szkła: 6 mm  
 waga szkła: 6mm 15kg/m<sup>2</sup>  
 rodzaje szkła: bezbarwne, antisol, satyna, piaskowane ornamenty,  
 szkło laminowane.  
 Max wymiar formatki szkło piaskowane: 1000x2250  
 Max wymiar formatki szkła pozostałe: 1300x2250  
**Uwaga! szkło bezpieczne hartowane lub laminowane**



system mocowania: rotula  
 grubość szkła: 8 mm  
 waga szkła 8mm 20kg/m<sup>2</sup>  
 rodzaje szkła: bezbarwne, antisol, satyna, piaskowane ornamenty,  
 szkło laminowane.  
 Max wymiar formatki szkło piaskowane: 1000x2250  
 Max wymiar formatki szkła pozostałe: 1300x2250

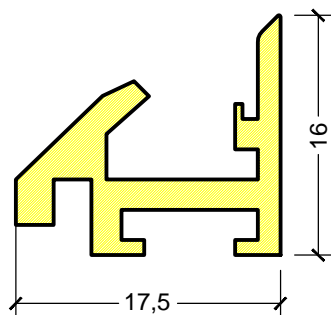


# Aksonometria

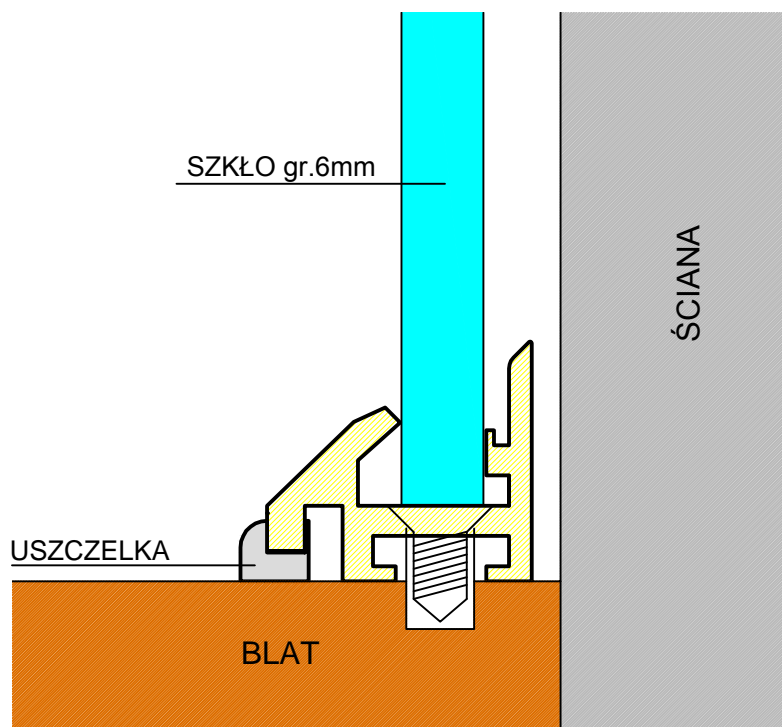


## Przekrój profilu

Waga elementu - 0,24 kg/m



## Przekrój profilu wraz ze szkłem



**Vitro-Plus**

[www.vitroplus.pl](http://www.vitroplus.pl)

62-081Przeźmierowo/Baranowo ul.Rzemieślnicza83;  
tel. +48 61 81 42 427 / +48 61 81 62 846  
Fax: +48 61 81 61 979  
e-mail: info@vitroplus.pl

UCHWYTY LISTWOWE

**PROFIL NA BLAT  
DO SZKLANÝCH PANELI ŚCIANNÝCH  
WF-1**

Data opracowania

28.11.2013

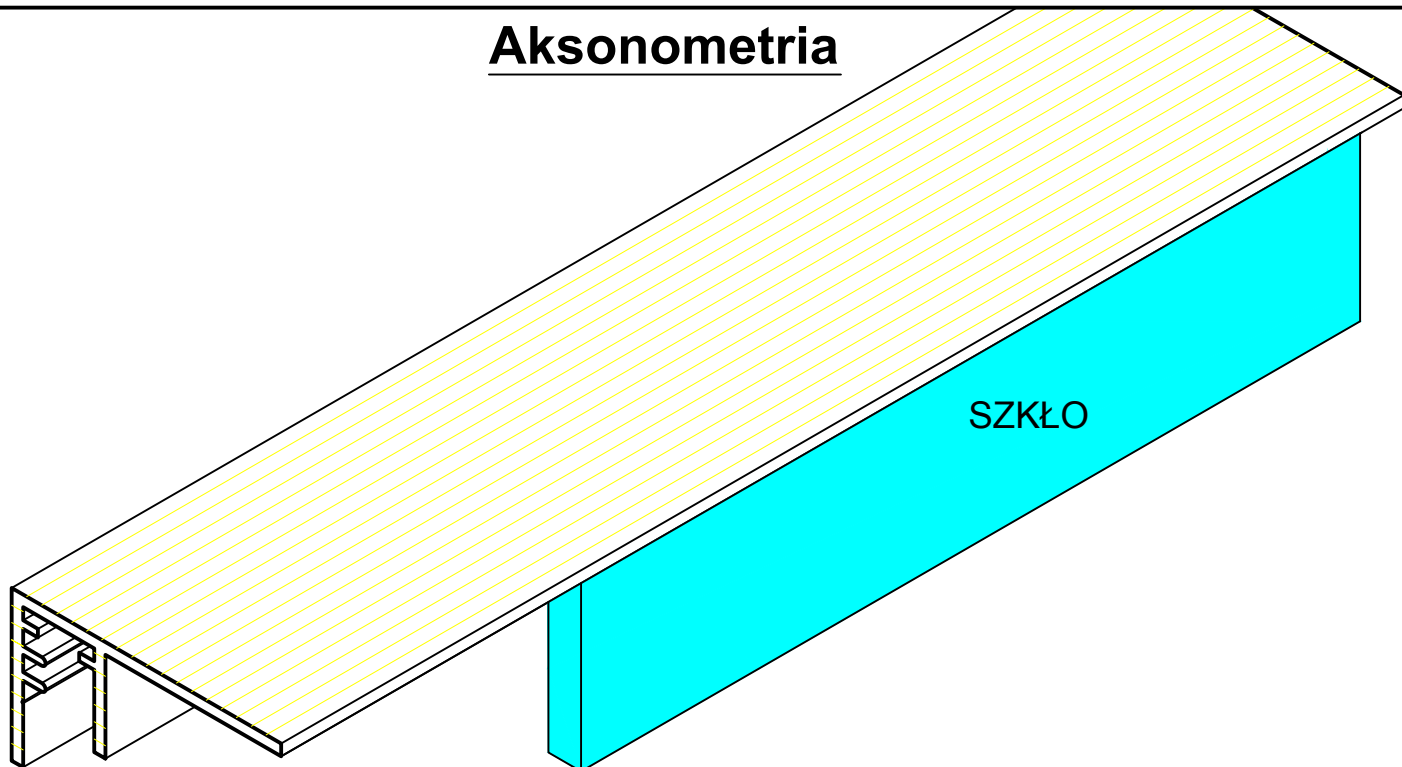
Skala

1:1

Nr rysunku . Ark.

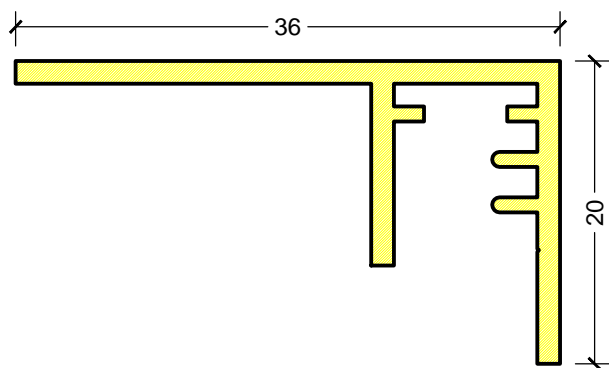
1.0

# Aksonometria

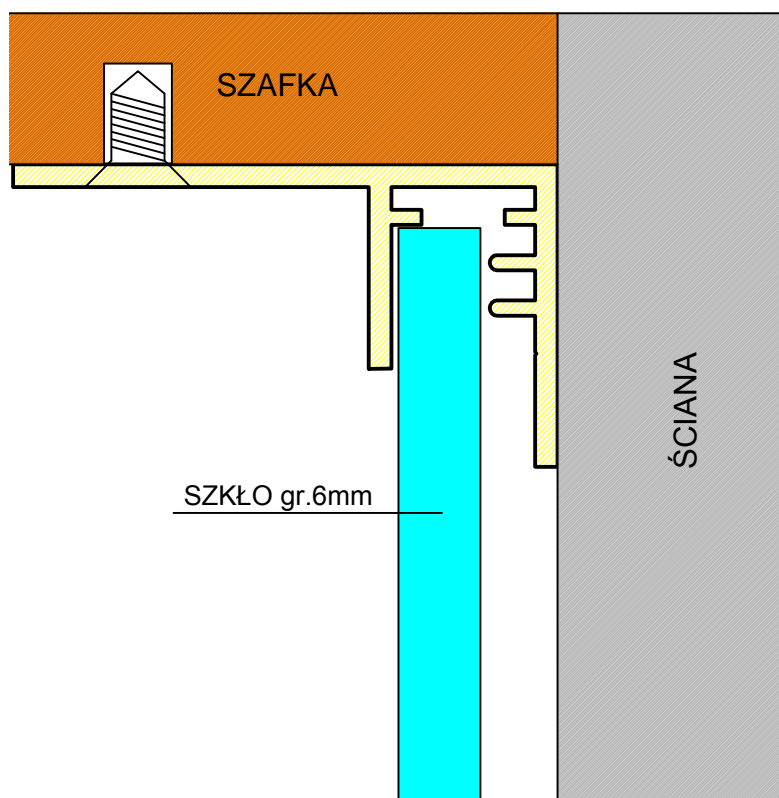


## Przekrój profilu

Waga elementu - 0,296 kg/m



## Przekrój profilu wraz ze szkłem



**Vitro-Plus**

www.vitroplus.pl

62-081Przeźmierowo/Baranowo ul.Rzemieślnicza83;  
tel. +48 61 81 42 427 / +48 61 81 62 846  
Fax: +48 61 81 61 979  
e-mail: info@vitroplus.pl

UCHWYTY LISTWOWE

**PROFIL POD SZAFKĘ  
DO SZKLANÝCH PANELI ŚCIANNÝCH  
WF-2**

Data opracowania

28.11.2013

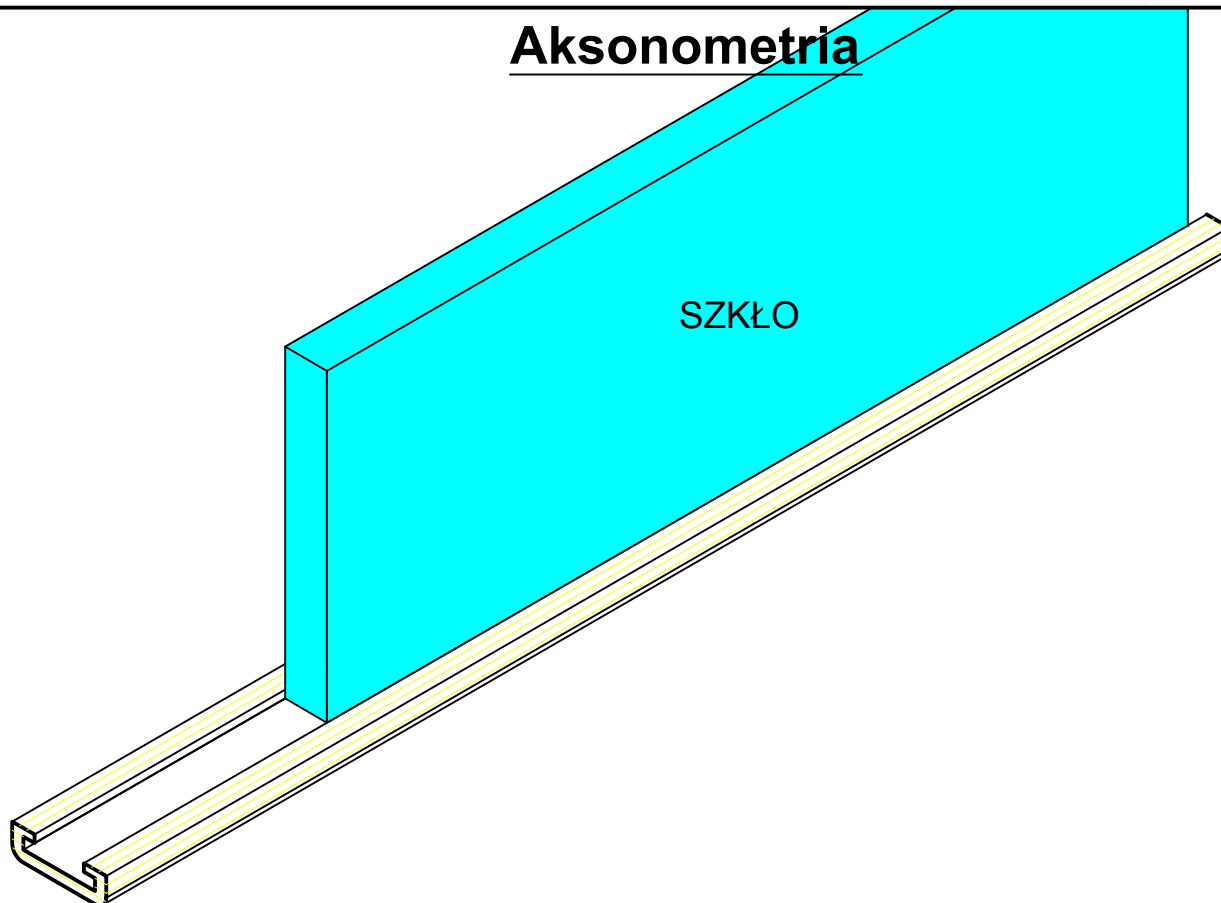
Skala

1:1

Nr rysunku . Ark.

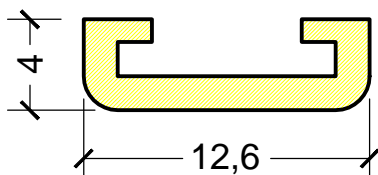
2.0

# Aksonometria

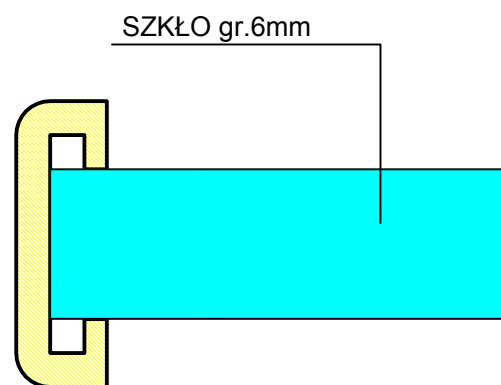


## Przekrój profilu

Waga elementu - 0,08 kg/m



## Przekrój profilu wraz ze szkłem



**Vitro-Plus**

[www.vitroplus.pl](http://www.vitroplus.pl)

62-081Przeźmierowo/Baranowo ul.Rzemieśnicza83;  
tel. +48 61 81 42 427 / +48 61 81 62 846  
Fax: +48 61 81 61 979  
e-mail: info@vitroplus.pl

UCHWYTY LISTWOWE

**WYKOŃCZENIE KRAWĘDZI  
PIONOWYCH  
DO SZKLANYCH PANELI ŚCIENNYCH  
WF-3**

Data opracowania

28.11.2013

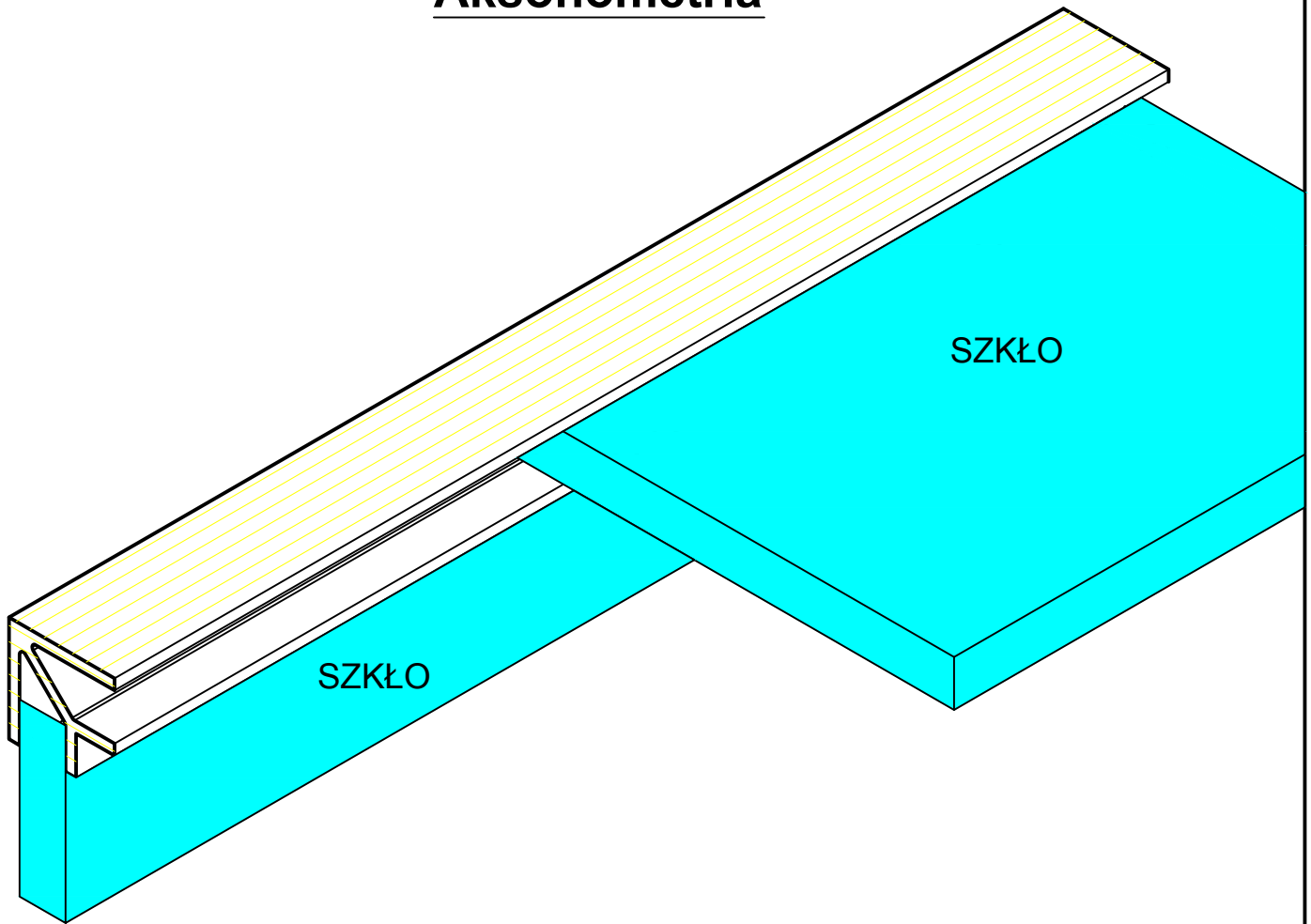
Skala

1:1

Nr rysunku . Ark.

**3.0**

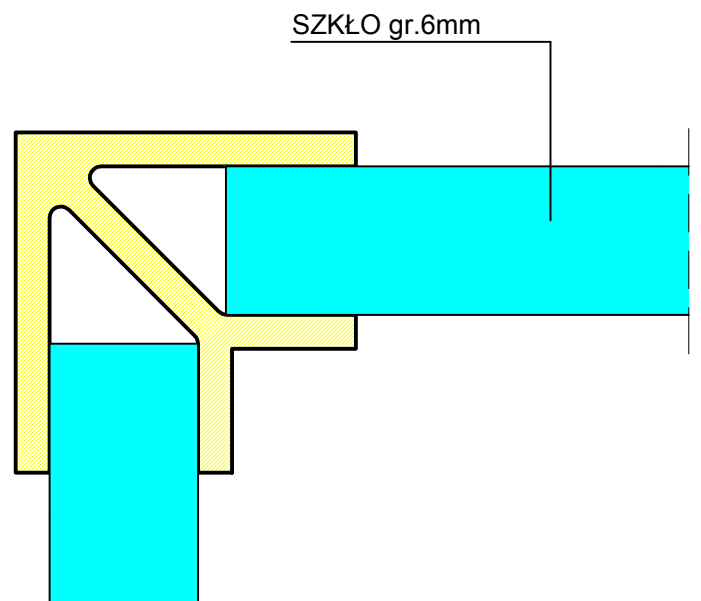
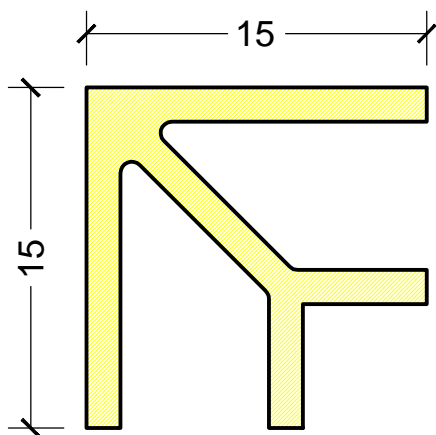
# Aksonometria



## Przekrój profilu

Waga elementu - 0,21 kg/m

## Przekrój profilu wraz ze szkłem



**Vitro-Plus**

[www.vitroplus.pl](http://www.vitroplus.pl)

62-081Przeźmierowo/Baranowo ul.Rzemieślnicza83;  
tel. +48 61 81 42 427 / +48 61 81 62 846  
Fax: +48 61 81 61 979  
e-mail: info@vitroplus.pl

UCHWYTY LISTWOWE

**PROFIL NAROŻNY  
DO SZKLANÝCH PANELI ŚCIENNYCH  
WF-4**

Data opracowania

28.11.2013

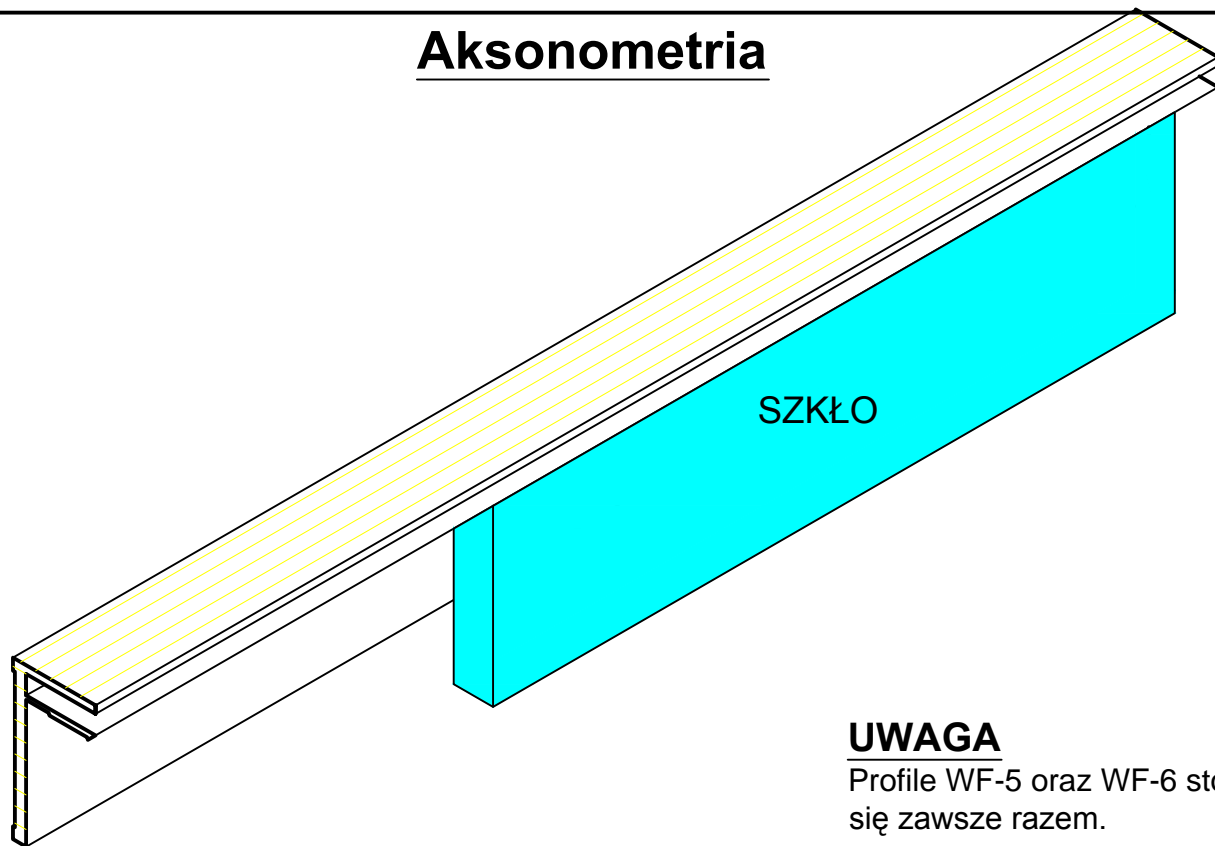
Skala

1:1

Nr rysunku . Ark.

4.0

# Aksonometria

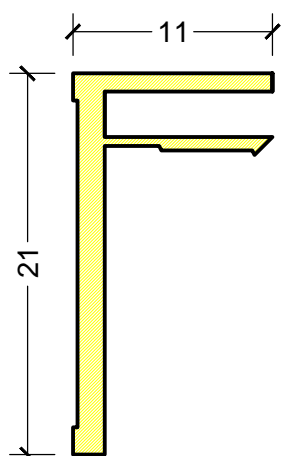


## UWAGA

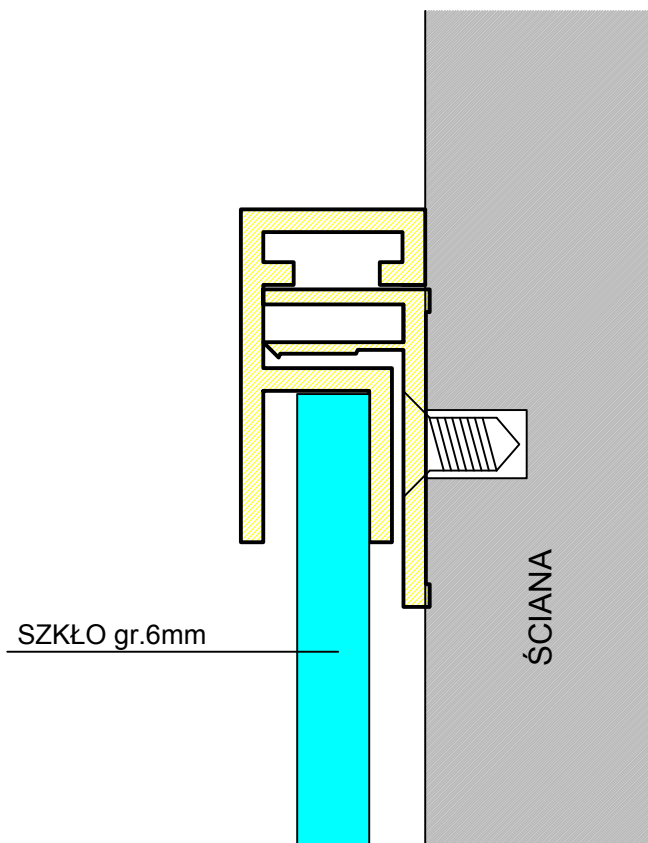
Profile WF-5 oraz WF-6 stosuje się zawsze razem.

## Przekrój profilu

Waga elementu - 0,13 kg/m



## Przekrój profilu wraz ze szkłem



**Vitro-Plus**

[www.vitroplus.pl](http://www.vitroplus.pl)

62-081Przeźmierowo/Baranowo ul.Rzemieślnicza83;  
tel. +48 61 81 42 427 / +48 61 81 62 846  
Fax: +48 61 81 61 979  
e-mail: info@vitroplus.pl

UCHWYTY LISTWOWE

**PROFIL KLIPSA  
DO SZKLANYCH PANELI ŚCIENNYCH  
WF-5**

Data opracowania

28.11.2013

Skala

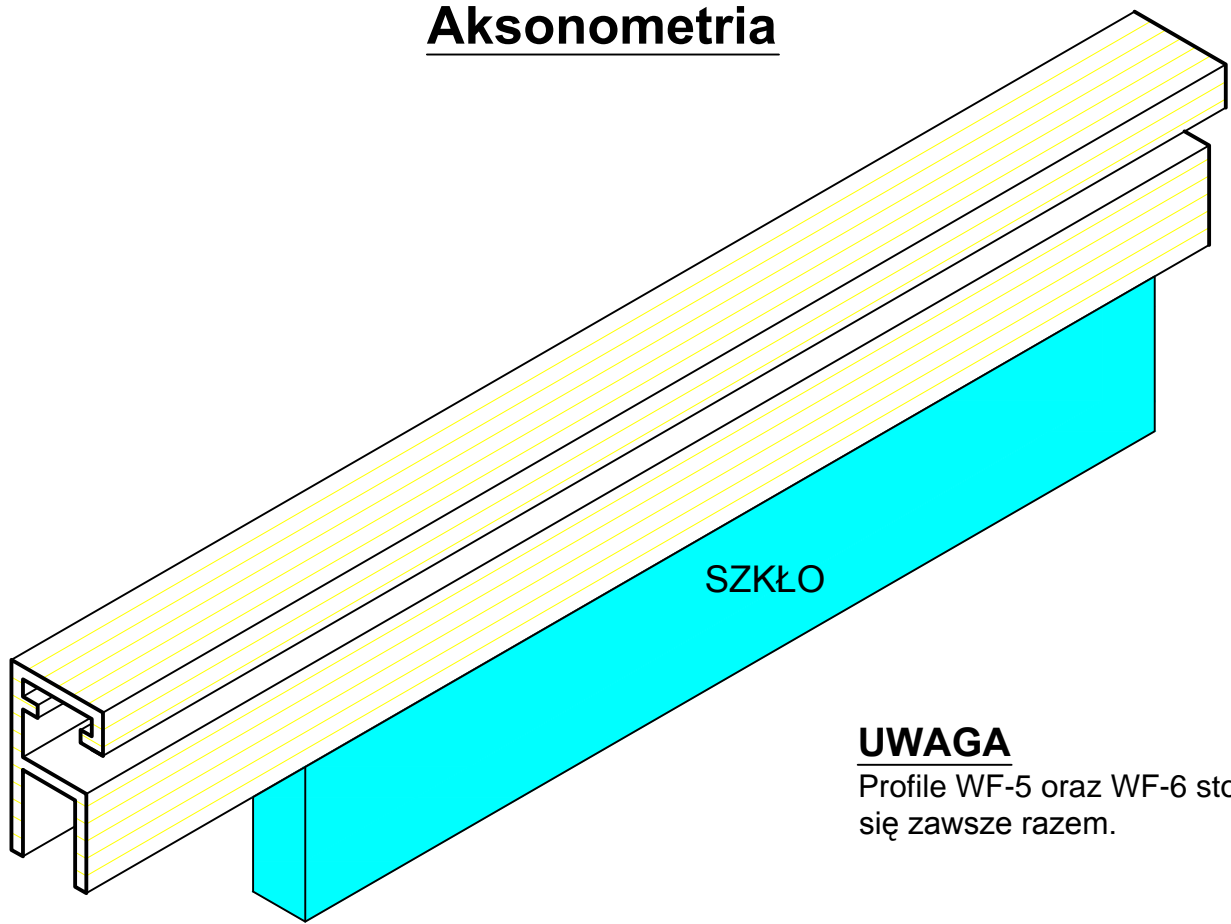
1:1

Nr rysunku . Ark.

**5.0**



# Aksonometria

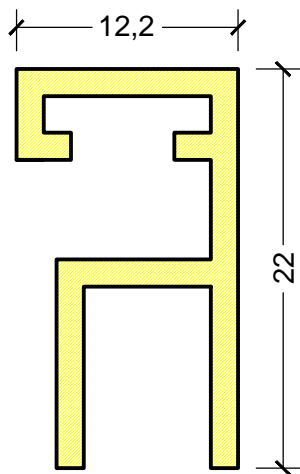


## UWAGA

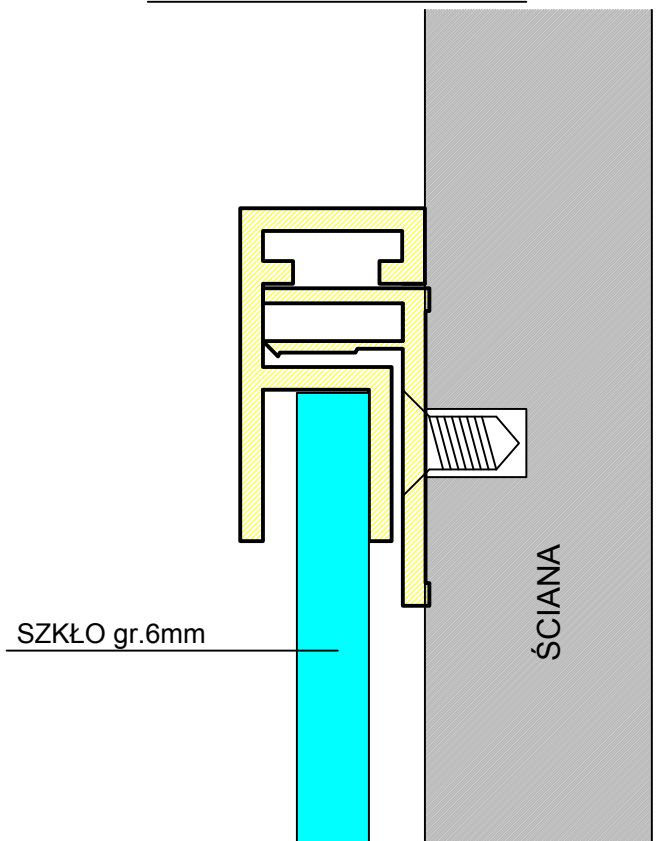
Profile WF-5 oraz WF-6 stosuje się zawsze razem.

## Przekrój profilu

Waga elementu - 0,24 kg/m



## Przekrój profilu wraz ze szkłem



**Vitro-Plus**

[www.vitroplus.pl](http://www.vitroplus.pl)

62-081Przeźmierowo/Baranowo ul.Rzemieślnicza83;  
tel. +48 61 81 42 427 / +48 61 81 62 846  
Fax: +48 61 81 61 979  
e-mail: info@vitroplus.pl

UCHWYTY LISTWOWE

**PROFIL KRAWĘDZI POZA SZAFKĄ  
DO SZKLANÝCH PANELI ŚCIENNYCH  
WF-6**

Data opracowania

28.11.2013

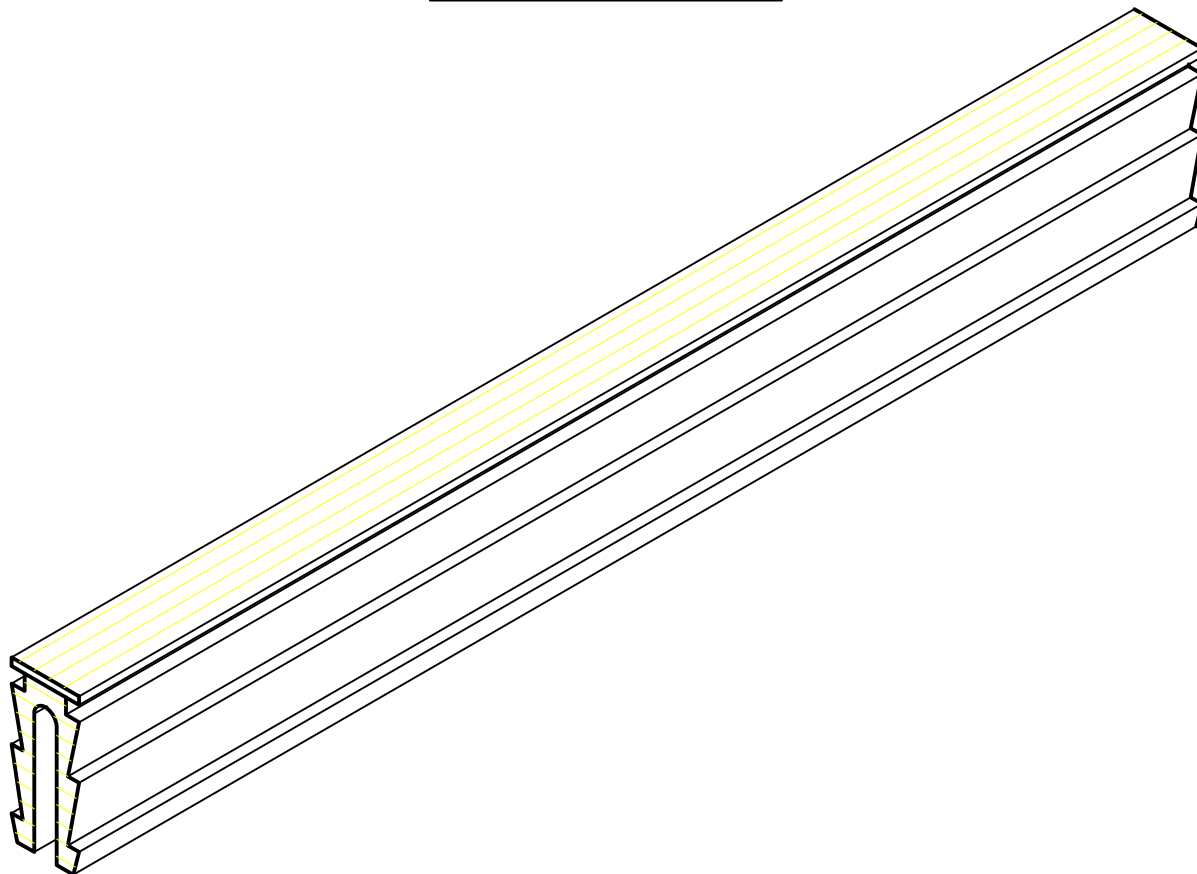
Skala

1:1

Nr rysunku . Ark.

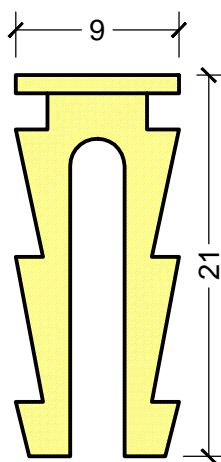
**6.0**

# Aksonometria



## Przekrój profilu

Waga elementu - 0,29 kg/m



**Vitro-Plus**

[www.vitroplus.pl](http://www.vitroplus.pl)

62-081Przeźmierowo/Baranowo ul.Rzemieślnicza83;  
tel. +48 61 81 42 427 / +48 61 81 62 846  
Fax: +48 61 81 61 979  
e-mail: [info@vitroplus.pl](mailto:info@vitroplus.pl)

UCHWYTY LISTWOWE

**PROFIL SPRĘŻYNY  
PRZYTRZYMUJĄCEJ  
DO SZKLANÝCH PANELI ŚCIENNYCH  
WFC**

Data opracowania

28.11.2013

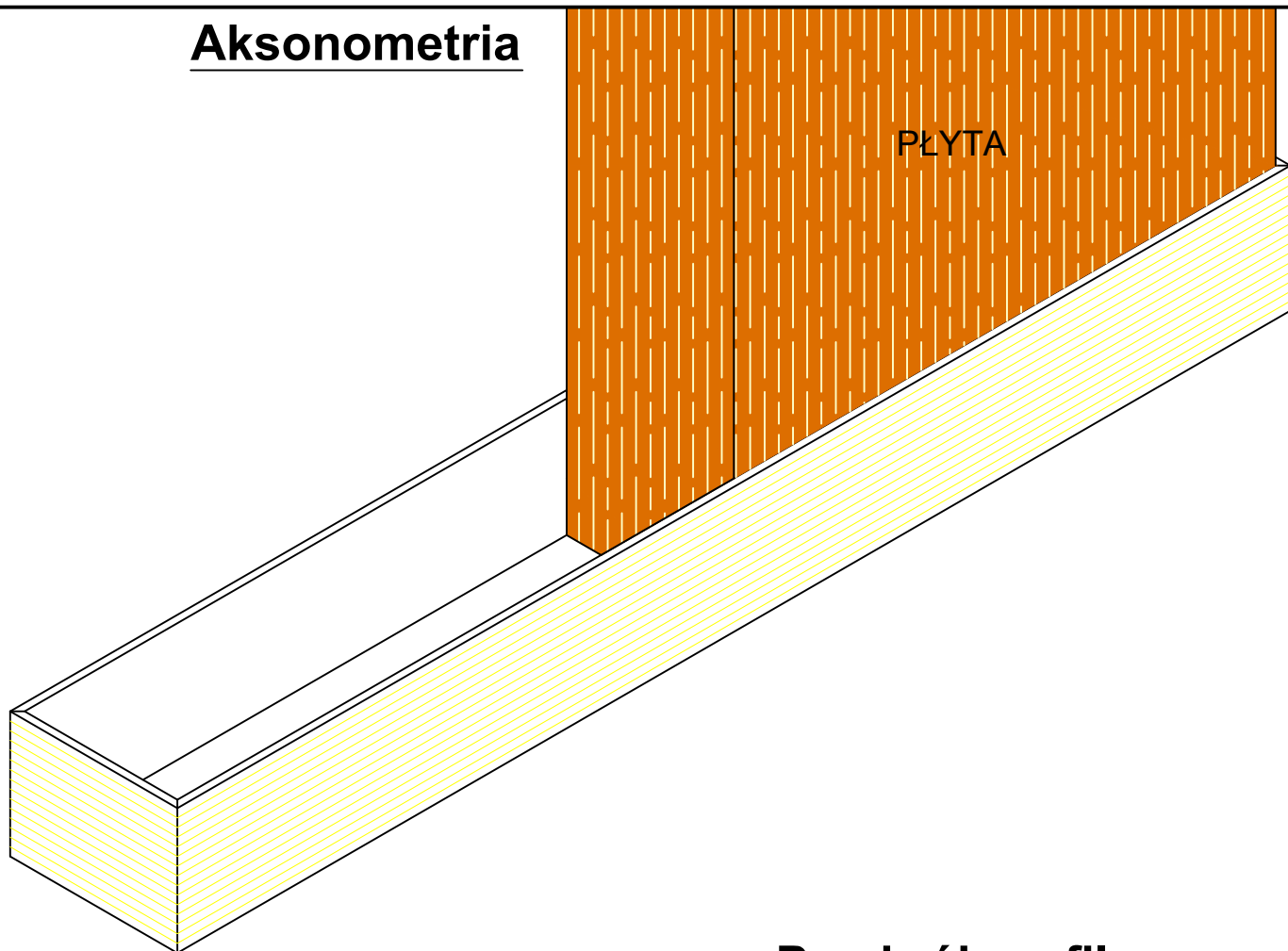
Skala

1:1

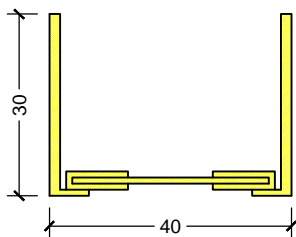
Nr rysunku . Ark.

7.0

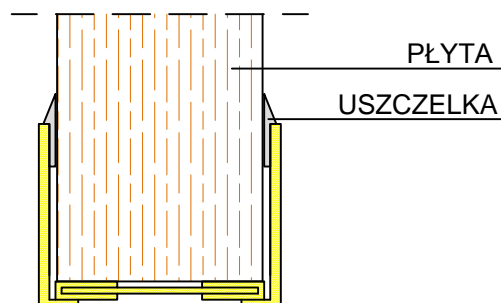
# Aksonometria



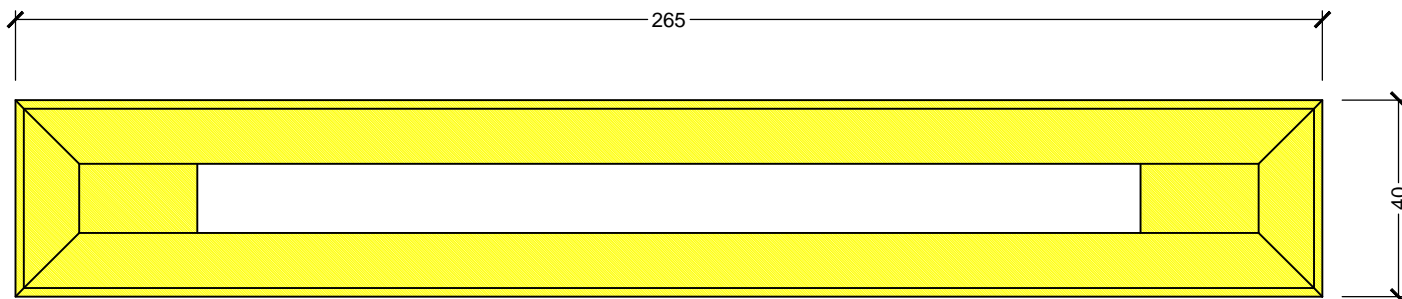
## Przekrój profilu



## Przekrój profilu wraz z płytą



## Widok z góry profilu



**Vitro-Plus**

www.vitroplus.pl

62-081Przeźmierowo/Baranowo ul.Rzemieślnicza83;  
tel. +48 61 81 42 427 / +48 61 81 62 846  
Fax: +48 61 81 61 979  
e-mail: info@vitroplus.pl

UCHWYTY LISTWOWE

**PROFIL BOCZNY  
COKÓŁ DO PŁYT MDF I PŁYT  
DREWNIANYCH**

Data opracowania

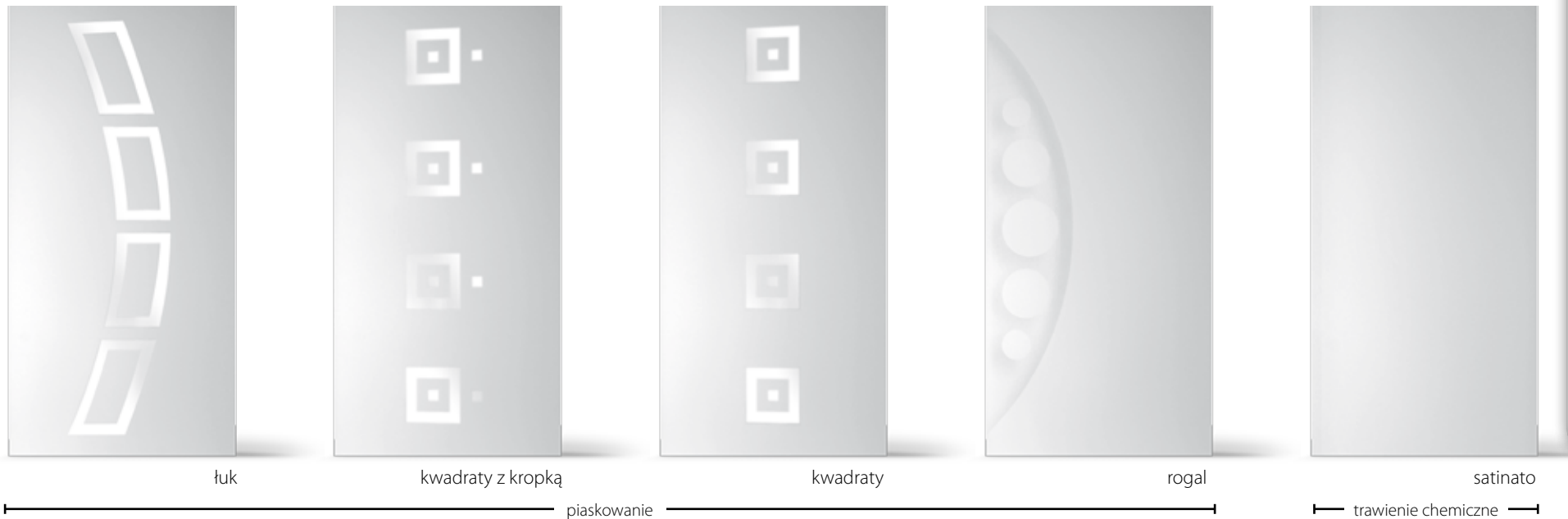
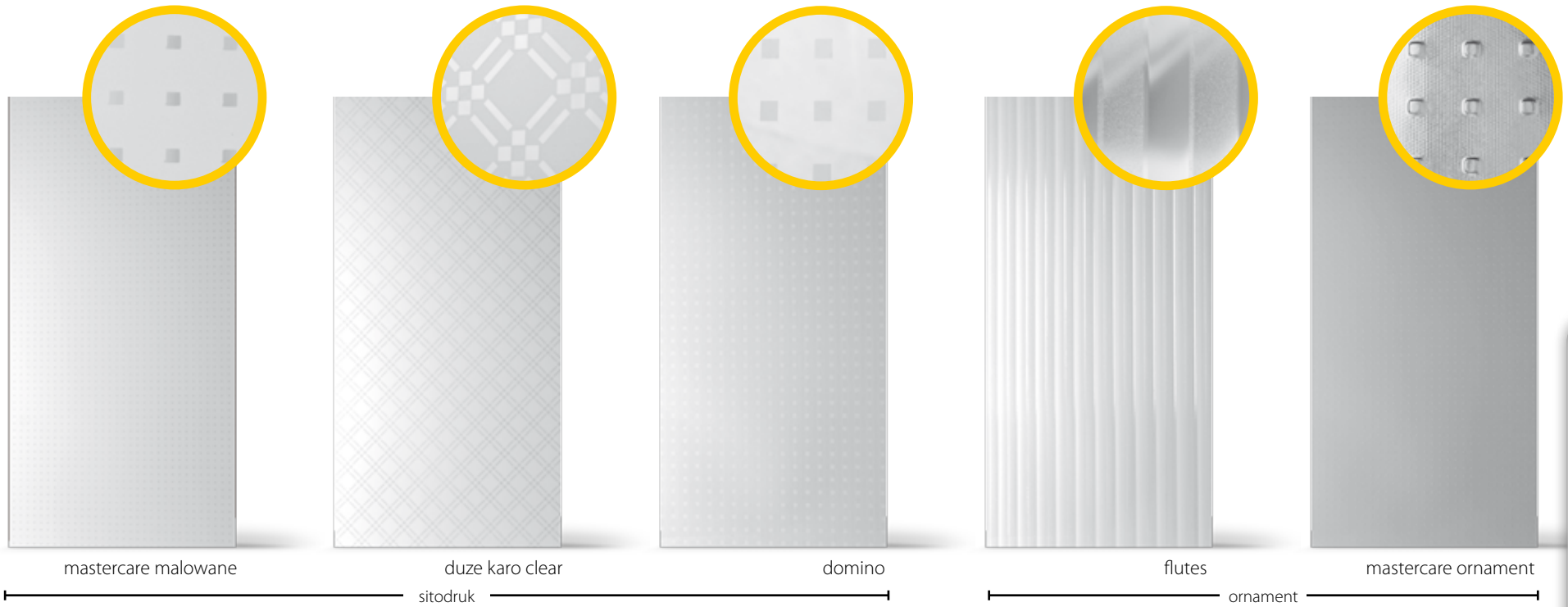
28.11.2013

Skala

1:1

Nr rysunku . Ark.

**8.0**



WZORY SZKŁA

# Szkło laminowane - bezpieczne i kuloodporne...

Zastosowań szkła laminowanego jest nieskończenie wiele, można laminować folię bezbarwną, matową lub z nadrukiem. Można laminować kilka warstw szkła i folii, dzięki czemu szkło staje się dźwiękochłonne, kuloodporne lub zabezpiecza przed włamaniami. Wzory lub obrazy drukowane dają duże efekty w zakresie barwy, przekazywania treści reklamowych i estetycznych, nie narażając ich na uszkodzenia przez dotyk lub środki myjące. Można je stosować m.in. na balustrady, schody, zadaszania, elementy fasad, do szaf przesuwanych, jako panel ścienny, między płytki bezpośrednio przyklejone na ścianę lub jako drzwi. Główna zaleta szkła laminowanego powoduje, że międzywarstwa z folii łagodzi energię uderzenia oraz przeciwdziała penetracji. Pomimo tego, że szkło może rozbić się to jednak szklane fragmenty przylegają do międzywarstwy, minimalizując ryzyko urazów. Szkło laminowane jest wytrzymałe, zachowuje swoją barwę i jest tak łatwe do czyszczenia, jak zwykłe szkło, a jego właściwości zwiększają wszechstronność projektową i zakres stosowania.

W odróżnieniu od wszystkich typów szkła, szkło laminowane pozostaje stabilne po rozbiciu chroniąc przed urazami i włamywaczami.

Szkło laminowane to: ■ ochrona przed atakiem ■ bezpieczeństwo ■ dźwiękochłonność ■ wytrzymałość

szkło laminowane

nieograniczone wzornictwo  
■ własne projekty ■ biblioteka - gotowe wzory

własny wzór

wiklina

drewno

marmur

abstrakcja




**ATEST** ŚWIADCTWO BADAŃ  
NR 350/8/07/2007  
ZGODNOŚCI WYROBU  
Z WYMAGANIAMI BEZPIECZEŃSTWA

*Na podstawie wyników z przeprowadzonych badań stwierdza się, że*  
**podwójne i pojedyncze aluminiowe półki podświetlane**  
*produkowane przez /are produced through/*  
**P.P.H.U. VITRO-PLUS s.c.**  
Irena, Norbert, Ryszard, Patrycja, Angelika Kluczyńscy  
61-285 Poznań, ul. Szwajcarska 7/2  
Zakład Produkcji: 62-081 Baranowo, ul. Rzemieślnicza 83  
*są zgodne z /are consistent with/*  
**PN-EN 14749:2007 Domowe i kuchenne segmenty do przechowywania oraz blaty – Wymagania dotyczące bezpieczeństwa i metody badawcze**  
*normą identyczną z /the document identical with/*  
**EN 14749:2005 Domestic and kitchen units and worktops – Safety requirements and test methods**  
*przez co spełniają wymagania krytyczne bezpieczeństwa użytkowania w zakresie wytrzymałości mebli ustanowione przez Polskie Normy – zgodnie z Ustawą z dnia 12 grudnia 2003 r. o ogólnym bezpieczeństwie produktów.*  
*Badania przeprowadzono w dniach 25.06.2007 – 9.07.2007*  
*Świadectwo zawiera sprawozdanie z badań (2 numerowane strony), stanowiące integralną część niniejszego dokumentu.*

Inżynierski Ośrodek Kształtowania  
Jakości Wyrobów „ATEST” sp. z o.o.  
ul. Bogusławskiego 16, 60-214 Poznań  
tel. 0 - 61 - 8 652 689  
Laboratorium w Lesznie  
ul. Dekana 6 D

Kierujący badaniami  
PREZES  
Irena Kluczyńska

Poznań, dnia 9.07.2007



**ATEST** ŚWIADCTWO BADAŃ  
NR 351/9/07/2007  
ZGODNOŚCI WYROBU  
Z WYMAGANIAMI BEZPIECZEŃSTWA

*Na podstawie wyników badań przedstawionych w sprawozdaniu do świadectwa nr 3107/04/2006 punkt 3.4 stwierdza się, że*  
**fronty meblowe wykonane z ramy aluminiowej i szkła lacobel, oklejonego folią ochronną lub szkła lacobel hartowanego**  
*produkowane przez /are produced through/*  
**P.P.H.U. VITRO-PLUS s.c.**  
Irena, Norbert, Ryszard, Patrycja, Angelika Kluczyńscy  
61-285 Poznań, ul. Szwajcarska 7/2  
Zakład Produkcji: 62-081 Baranowo, ul. Rzemieślnicza 83  
*są zgodne z /are consistent with/*  
**PN-EN 14749:2007 Domowe i kuchenne segmenty do przechowywania oraz blaty – Wymagania dotyczące bezpieczeństwa i metody badawcze**  
*normą identyczną z /the document identical with/*  
**EN 14749:2005 Domestic and kitchen units and worktops – Safety requirements and test methods**  
*przez co spełniają wymagania krytyczne bezpieczeństwa użytkowania w zakresie wytrzymałości mebli ustanowione przez Polskie Normy – zgodnie z Ustawą z dnia 12 grudnia 2003 r. o ogólnym bezpieczeństwie produktów.*  
*Badania przeprowadzono dnia 31.03.2006*

Inżynierski Ośrodek Kształtowania  
Jakości Wyrobów „ATEST” sp. z o.o.  
ul. Bogusławskiego 16, 60-214 Poznań  
tel. 0 - 61 - 8 652 689  
Laboratorium w Lesznie  
ul. Dekana 6 D

Kierujący badaniami  
PREZES  
Irena Kluczyńska

Poznań, dnia 9.07.2007



**ATEST** ŚWIADCTWO BADAŃ  
NR 352/10/08/2007  
ZGODNOŚCI WYROBU  
Z WYMAGANIAMI BEZPIECZEŃSTWA

*Na podstawie wyników z przeprowadzonych badań stwierdza się, że*  
**stół kuchenny o konstrukcji aluminiowej z blatem szklanym i stołowy aneks kuchenny o konstrukcji aluminiowej z blatem szklanym**  
*produkowany przez /are produced through/*  
**P.P.H.U. VITRO-PLUS s.c.**  
Irena, Norbert, Ryszard, Patrycja, Angelika Kluczyńscy  
61-285 Poznań, ul. Szwajcarska 7/2  
Zakład Produkcji: 62-081 Baranowo, ul. Rzemieślnicza 83  
*jest zgodny z /are consistent with/*  
**ENV 12521:2000 Meble mieszkaniowe – Stoly – Mechaniczne i konstrukcyjne wymagania bezpieczeństwa /Domestic furniture – Tables – Mechanical and structural safety requirements/.**  
*Badania przeprowadzono zgodnie z*  
**PN-EN 1730:2002 Meble mieszkaniowe – Stoly – Metody badania wytrzymałości, trwałości i stateczności**  
*normą identyczną z*  
**Domestic furniture – Tables – Test methods for determination of strength, durability and stability**  
*przez co meble te spełniają wymagania krytyczne bezpieczeństwa użytkowania w zakresie wytrzymałości mebli ustanowione przez Polskie Normy – zgodnie z Ustawą z dnia 12 grudnia 2003 r. o ogólnym bezpieczeństwie produktów.*  
*Badania przeprowadzono dnia 7.08.2007 – 10.08.2007*  
*Świadectwo zawiera sprawozdanie z badań (2 numerowane strony), stanowiące integralną część niniejszego dokumentu.*

Inżynierski Ośrodek Kształtowania  
Jakości Wyrobów „ATEST” sp. z o.o.  
ul. Bogusławskiego 16, 60-214 Poznań  
tel. 0 - 61 - 8 652 689  
Laboratorium w Lesznie  
ul. Dekana 6 D

Kierujący badaniami  
PREZES  
Irena Kluczyńska

Poznań, dnia 10.08.2007







**Vitro-Plus**

Vitro-Plus s.c.

ul. Rzemieślnicza 83

62-081 Baranowo / k. Poznania

tel. +48 / 61 814-24-27

tel. +48 / 61-816-28-46

fax +48 / 61 816-19-79

e-mail: [info@witrolight.pl](mailto:info@witrolight.pl)

[www.vitroplus.pl](http://www.vitroplus.pl)

